



ПрАТ «ВЕРХНЬОДНІПРОВСЬКИЙ  
ЛИВАРНО-МЕХАНІЧНИЙ ЗАВОД»

КАТАЛОГ ПРОДУКЦІЇ





## ФІТИНГИ / FITTINGS

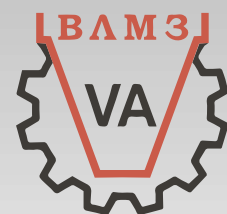
---

Латунні різьбові фітинги використовуються для створення роз'ємних з'єднань на трубопроводах різного призначення (холодного та гарячого водопостачання, опалення та ін.), розгалуження їх окремих частин, переходу на трубу більшого або меншого діаметру, підключення сантехнічного обладнання (бойлери, системи очищення води тощо) та приладів обліку.

Різьбові фітинги торгової марки «VA» виготовляються методом гарячого об'ємного штампування з латунного прута власного виробництва марки CW617N. Фітинги із зовнішнім різьбленням мають насічки, що утримують герметизуючий матеріал, для зручності монтажу та надійної герметизації з'єднання. За бажанням Клієнта, для покращення зовнішнього вигляду та підвищення стійкості до корозії вироби можуть бути нікельованими.

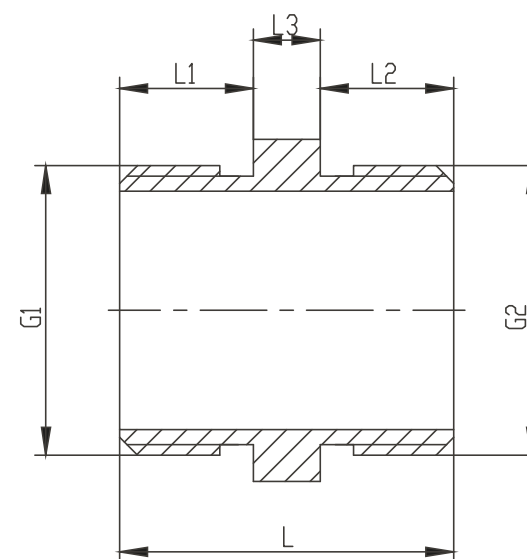
Brass threaded fittings are used to create separable joints on pipeline for various purposes (cold and hot water supply, heating, etc.), branching of its parts, sizing to a pipe of larger or smaller diameter, connecting plumbing equipment (boilers, water purification systems, etc.) and metering devices.

Threaded fittings of the VA brand are produced by hot forging from a brass rod of our own production, mark CW617N. Male fittings have notches that retain the sealing material for easiness of installation and reliable pressurization. At the request of the Client the products can be nickel-plated, this can be made for better external view and in order to increase corrosion resistance.

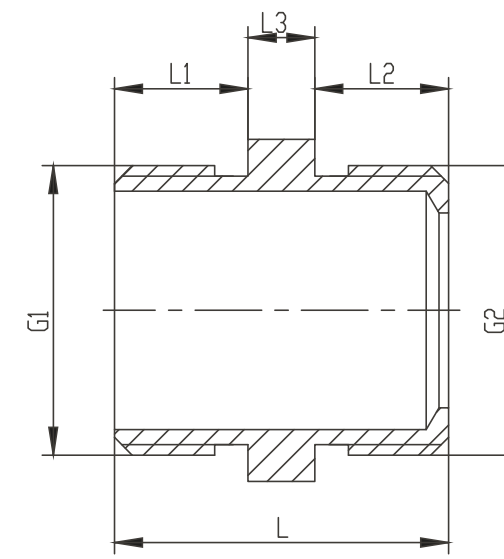


## НІПЕЛЬ / NIPPLE

ПРЯМИЙ



ПІД ШЛАНГ

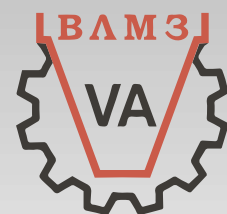


### Нікельовані / Nickel-plated

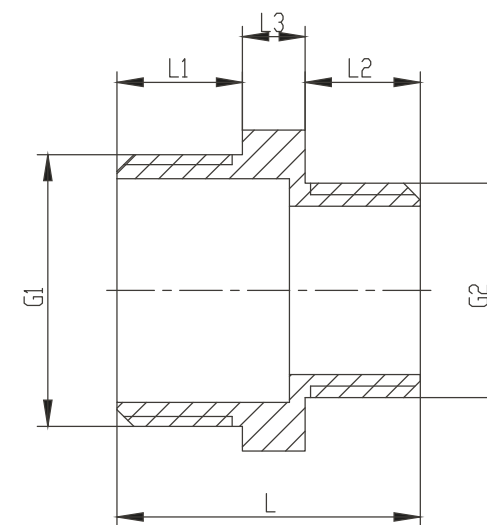
Артикул / Code	Найменування / Name	Розмір / Size	Норма пак., шт. / Pack. standard, pcs. Коробка / Пакет / Box / Package	Вага, кг / Weight, kg
A0530A	Ніпель під прокл. Ду 10 з	10 з	200 / 50	0,019
A0501-1A	Ніпель під прокл. Ду 15 з	1/2" з	150 / 50	0,028
A0501A	Ніпель прямий Ду 15 з	1/2" з	150 / 50	0,027
A0546A	Ніпель (подовж.) Ду 15 з	1/2" з	100 / 50	0,041
A0502-1A	Ніпель під прокл. Ду 20 з	3/4" з	80 / 20	0,038
A0502A	Ніпель прямий Ду 20 з	3/4" з	80 / 20	0,037
A0506A	Ніпель прямий Ду 25 з	1" з	50 / 25	0,065
A0506-1A	Ніпель під прокл. Ду 25 з	1" з	50 / 25	0,068
A0516A	Ніпель прямий Ду 32 з	1 1/4" з	25 / 5	0,100
A0511-1A	Ніпель під прокл. Ду 20 з x 15 з	3/4" з x 1/2" з	100 / 50	0,038
A0535A	Ніпель прямий Ду 40 з	1 1/2" з	20 / 10	0,130
A0536A	Ніпель прямий Ду 50 з	2" з	10 / 5	0,205

Артикул / Code	Найменування / Name	Розмір / Size	Норма пак., шт. / Pack. standard, pcs. Коробка / Пакет / Box / Package	Вага, кг / Weight, kg
A0530A(нк)	Ніпель під прокл. Ду 10 з	10 з	200 / 50	0,019
A0501-1A(нк)	Ніпель під прокл. Ду 15 з	1/2" з	150 / 50	0,028
A0501A(нк)	Ніпель прямий Ду 15 з	1/2" з	150 / 50	0,027
A0546A(нк)	Ніпель (подовж.) Ду 15 з	1/2" з	100 / 50	0,041
A0502-1A(нк)	Ніпель під прокл. Ду 20 з	3/4" з	80 / 20	0,038
A0502A(нк)	Ніпель прямий Ду 20 з	3/4" з	80 / 20	0,037
A0506A(нк)	Ніпель прямий Ду 25 з	1" з	50 / 25	0,065
A0506-1A(нк)	Ніпель під прокл. Ду 25 з	1" з	50 / 25	0,068
A0516A(нк)	Ніпель прямий Ду 32 з	1 1/4" з	25 / 5	0,100
A0511-1A(нк)	Ніпель під прокл. Ду 20 з x 15 з	3/4" з x 1/2" з	100 / 50	0,038
A0535A(нк)	Ніпель прямий Ду 40 з	1 1/2" з	20 / 10	0,130
A0536A(нк)	Ніпель прямий Ду 50 з	2" з	10 / 5	0,205





## НІПЕЛЬ ПЕРЕХІДНИЙ / ADAPTER NIPPLE



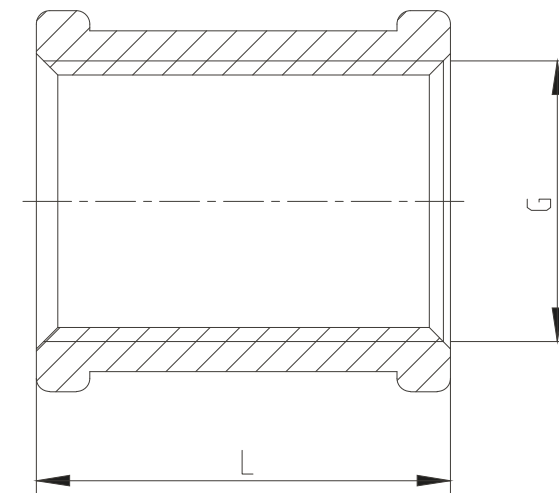
### Нікельовані / Nickel-plated

Артикул / Code	Найменування / Name	Розмір / Size	Норма пак., шт. / Pack. standard, pcs. Коробка / Пакет / Box / Package	Вага, кг / Weight, kg
A0542A	Ніпель перехід. Ду 15 з х 10 з	1/2" з х 10 з	200 / 10	0,023
A0511A	Ніпель перехід. Ду 20 з х 15 з	3/4" з х 1/2" з	100 / 50	0,037
A0513A	Ніпель перехід. Ду 25 з х 15 з	1" з х 1/2" з	60 / 20	0,060
A0512A	Ніпель перехід. Ду 25 з х 20 з	1" з х 3/4" з	60 / 20	0,060
A0514A	Ніпель перехід. Ду 32 з х 15 з	1 1/4" з х 1/2" з	30 / 10	0,109
A0593A	Ніпель перехід. Ду 32 з х 20 з	1 1/4" з х 3/4" з	40 / 10	0,103
A0594A	Ніпель перехід. Ду 32 з х 25 з	1 1/4" з х 1" з	30 / 10	0,098
A0510A	Ніпель перехід. Ду 40 з х 20 з	1 1/2" з х 3/4" з	30 / 10	0,130
A0509A	Ніпель перехід. Ду 40 з х 25 з	1 1/2" з х 1" з	20 / 10	0,130
A0522A	Ніпель перехід. Ду 40 з х 32 з	1 1/2" з х 1 1/4" з	20 / 10	0,130
A0543A	Ніпель перехід. Ду 50 з х 25 з	2" з х 1" з	15 / 5	0,200
A0544A	Ніпель перехід. Ду 50 з х 32 з	2" з х 1 1/4" з	15 / 5	0,200
A0545A	Ніпель перехід. Ду 50 з х 40 з	2" з х 1 1/2" з	15 / 5	0,195

Артикул / Code	Найменування / Name	Розмір / Size	Норма пак., шт. / Pack. standard, pcs. Коробка / Пакет / Box / Package	Вага, кг / Weight, kg
A0542A(нк)	Ніпель перехід. Ду 15 з х 10 з	1/2" з х 10 з	200 / 10	0,023
A0511A(нк)	Ніпель перехід. Ду 20 з х 15 з	3/4" з х 1/2" з	100 / 50	0,037
A0513A(нк)	Ніпель перехід. Ду 25 з х 15 з	1" з х 1/2" з	60 / 20	0,060
A0512A(нк)	Ніпель перехід. Ду 25 з х 20 з	1" з х 3/4" з	60 / 20	0,060
A0514A(нк)	Ніпель перехід. Ду 32 з х 15 з	1 1/4" з х 1/2" з	30 / 10	0,109
A0593A(нк)	Ніпель перехід. Ду 32 з х 20 з	1 1/4" з х 3/4" з	40 / 10	0,103
A0594A(нк)	Ніпель перехід. Ду 32 з х 25 з	1 1/4" з х 1" з	30 / 10	0,098
A0510A(нк)	Ніпель перехід. Ду 40 з х 20 з	1 1/2" з х 3/4" з	30 / 10	0,130
A0509A(нк)	Ніпель перехід. Ду 40 з х 25 з	1 1/2" з х 1" з	20 / 10	0,130
A0522A(нк)	Ніпель перехід. Ду 40 з х 32 з	1 1/2" з х 1 1/4" з	20 / 10	0,130
A0543A(нк)	Ніпель перехід. Ду 50 з х 25 з	2" з х 1" з	15 / 5	0,200
A0544A(нк)	Ніпель перехід. Ду 50 з х 32 з	2" з х 1 1/4" з	15 / 5	0,200
A0545A(нк)	Ніпель перехід. Ду 50 з х 40 з	2" з х 1 1/2" з	15 / 5	0,195



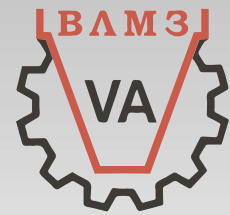
## МУФТА / COUPLING



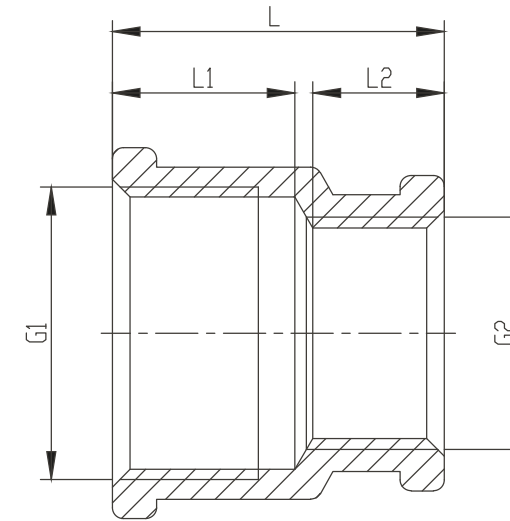
Артикул / Code	Найменування / Name	Розмір / Size	Норма пак., шт. / Pack. standard, pcs. Коробка / Пакет / Box / Package	Вага, кг / Weight, kg
A0304A	Муфта L=36 Ду 15 в	1/2" в	60 / 20	0,059
A0305A	Муфта L=28 Ду 15 в	1/2" в	100 / 20	0,037
A0302A	Муфта L=31 Ду 20 в	3/4" в	60 / 20	0,052
A0303A	Муфта L=36 Ду 25 в	1" в	30 / 10	0,099
A0308A	Муфта L=39 Ду 32 в	1 1/4" в	20 / 5	0,122

### Нікельовані / Nickel-plated

Артикул / Code	Найменування / Name	Розмір / Size	Норма пак., шт. / Pack. standard, pcs. Коробка / Пакет / Box / Package	Вага, кг / Weight, kg
A0304A(нк)	Муфта нікельована L=36 Ду 15 в	1/2" в	60 / 20	0,059
A0305A(нк)	Муфта нікельована L=28 Ду 15 в	1/2" в	100 / 20	0,037
A0302A(нк)	Муфта нікельована L=31 Ду 20 в	3/4" в	60 / 20	0,052
A0303A(нк)	Муфта нікельована L=36 Ду 25 в	1" в	30 / 10	0,099
A0308A(нк)	Муфта нікельована L=39 Ду 32 в	1 1/4" в	20 / 5	0,122



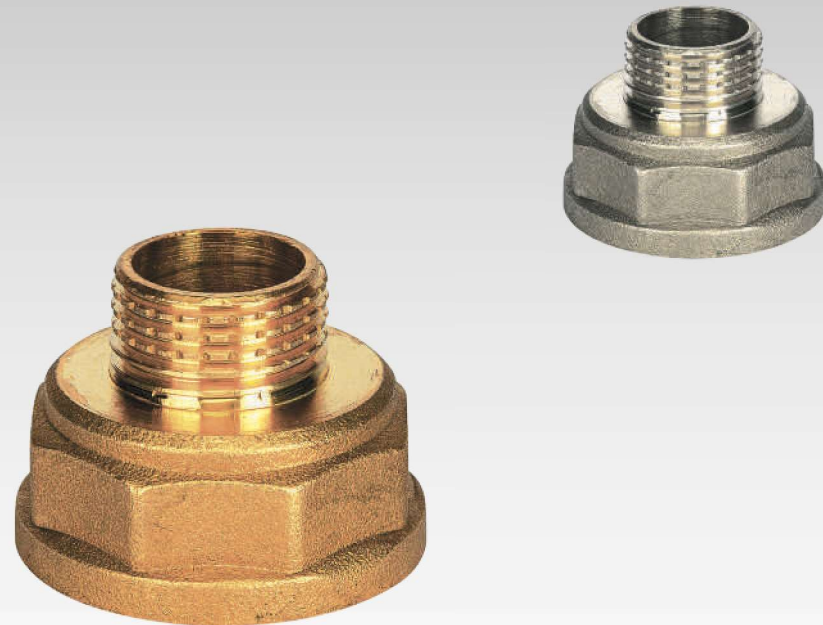
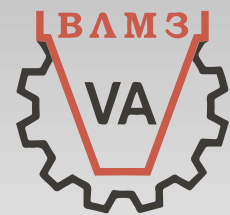
## МУФТА ПЕРЕХІДНА / REDUCING COUPLING



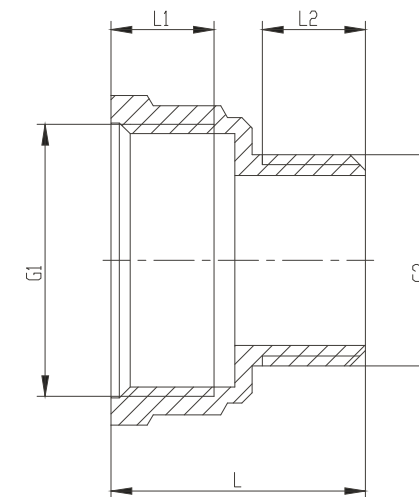
### Нікельовані / Nickel-plated

Артикул / Code	Найменування / Name	Розмір / Size	Норма пак., шт. / Pack. standard, pcs. Коробка / Пакет / Box / Package	Вага, кг / Weight, kg
A0311A	Муфта перехідна Ду 20 в x 15 в	3/4" в x 1/2" в	60 / 20	0,070
A0306A	Муфта пер. полегш. Ду 20 в x 15 в	3/4" в x 1/2" в	60 / 20	0,046
A0331A	Муфта перехідна Ду 25 в x 15 в	1" в x 1/2" в	40 / 20	0,070
A0332A	Муфта перехідна Ду 25 в x 20 в	1" в x 3/4" в	40 / 20	0,081
A0315A	Муфта перехідна Ду 25 в x 15 в	1" в x 1/2" в	40 / 20	0,082
A0313A	Муфта перехідна Ду 25 в x 20 в	1" в x 3/4" в	40 / 20	0,082
A0314A	Муфта перехідна Ду 32 в x 15 в	1 1/4" в x 1/2" в	30 / 10	0,126
A0312A	Муфта перехідна Ду 32 в x 20 в	1 1/4" в x 3/4" в	30 / 5	0,119
A0393A	Муфта перехідна Ду 32 в x 25 в	1 1/4" в x 1" в	20 / 5	0,125
A0310A	Муфта перехідна Ду 40 в x 20 в	1 1/2" в x 3/4" в	20 / 5	0,188
A0309A	Муфта перехідна Ду 40 в x 25 в	1 1/2" в x 1" в	20 / 5	0,175

Артикул / Code	Найменування / Name	Розмір / Size	Норма пак., шт. / Pack. standard, pcs. Коробка / Пакет / Box / Package	Вага, кг / Weight, kg
A0311A(нк)	Муфта нік. перехідна Ду 20 в x 15 в	3/4" в x 1/2" в	60 / 20	0,070
A0306A(нк)	Муфта нік. пер. полегш. Ду 20 в x 15 в	3/4" в x 1/2" в	60 / 20	0,046
A0331A(нк)	Муфта нік. перехідна Ду 25 в x 15 в	1" в x 1/2" в	40 / 20	0,070
A0332A(нк)	Муфта нік. перехідна Ду 25 в x 20 в	1" в x 3/4" в	40 / 20	0,081
A0315A(нк)	Муфта нік. перехідна Ду 25 в x 15 в	1" в x 1/2" в	40 / 20	0,082
A0313A(нк)	Муфта нік. перехідна Ду 25 в x 20 в	1" в x 3/4" в	40 / 20	0,082
A0314A(нк)	Муфта нік. перехідна Ду 32 в x 15 в	1 1/4" в x 1/2" в	30 / 10	0,126
A0312A(нк)	Муфта нік. перехідна Ду 32 в x 20 в	1 1/4" в x 3/4" в	30 / 5	0,119
A0393A(нк)	Муфта нік. перехідна Ду 32 в x 25 в	1 1/4" в x 1" в	20 / 5	0,125
A0310A(нк)	Муфта нік. перехідна Ду 40 в x 20 в	1 1/2" в x 3/4" в	20 / 5	0,188
A0309A(нк)	Муфта нік. перехідна Ду 40 в x 25 в	1 1/2" в x 1" в	20 / 5	0,175



## ПЕРЕХІДНИК / REDUCER

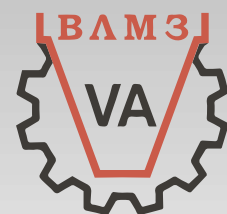


### Нікельовані / Nickel-plated

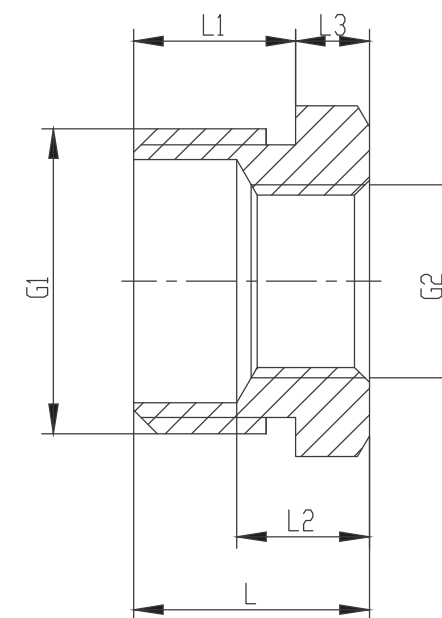
Артикул / Code	Найменування / Name	Розмір / Size	Норма пак., шт. / Pack. standard, pcs. Коробка / Пакет / Box / Package	Вага, кг / Weight, kg
A0619A	Перехідник Ду 15 в x 10 з	1/2" в x 10 з	200 / 100	0,023
A0601A	Перехідник Ду 15 в x 15 з	1/2" в x 1/2" з	150 / 50	0,025
A0603A	Перехідник Ду 20 в x 15 з	3/4" в x 1/2" з	100 / 50	0,036
A0609A	Перехідник Ду 20 в x 20 з	3/4" в x 3/4" з	80 / 40	0,038
A0602A	Перехідник Ду 25 в x 15 з	1" в x 1/2" з	60 / 20	0,060
A0613A	Перехідник Ду 25 в x 20 з	1" в x 3/4" з	50 / 25	0,060
A0608A	Перехідник Ду 25 в x 25 з	1" в x 1" з	40 / 20	0,069
A0620A	Перехідник Ду 32 в x 15 з	1 1/4" в x 1/2" з	40 / 10	0,100
A0607A	Перехідник Ду 32 в x 20 з	1 1/4" в x 3/4" з	40 / 10	0,092
A0605A	Перехідник Ду 32 в x 25 з	1 1/4" в x 1" з	30 / 10	0,096
A0635A	Перехідник Ду 32 в x 32 з	1 1/4" в x 1 1/4" з	25 / 5	0,108
A0604A	Перехідник Ду 40 в x 20 з	1 1/2" в x 3/4" з	25 / 5	0,142
A0606A	Перехідник Ду 40 в x 25 з	1 1/2" в x 1" з	20 / 5	0,142
A0618A	Перехідник Ду 40 в x 32 з	1 1/2" в x 1 1/4" з	20 / 5	0,142

Артикул / Code	Найменування / Name	Розмір / Size	Норма пак., шт. / Pack. standard, pcs. Коробка / Пакет / Box / Package	Вага, кг / Weight, kg
A0619A(нк)	Перехідник нік. Ду 15 в x 10 з	1/2" в x 10 з	200 / 100	0,023
A0601A(нк)	Перехідник нік. Ду 15 в x 15 з	1/2" в x 1/2" з	150 / 50	0,025
A0603A(нк)	Перехідник нік. Ду 20 в x 15 з	3/4" в x 1/2" з	100 / 50	0,036
A0609A(нк)	Перехідник нік. Ду 20 в x 20 з	3/4" в x 3/4" з	80 / 40	0,038
A0602A(нк)	Перехідник нік. Ду 25 в x 15 з	1" в x 1/2" з	60 / 20	0,060
A0613A(нк)	Перехідник нік. Ду 25 в x 20 з	1" в x 3/4" з	50 / 25	0,060
A0608A(нк)	Перехідник нік. Ду 25 в x 25 з	1" в x 1" з	40 / 20	0,069
A0620A(нк)	Перехідник нік. Ду 32 в x 15 з	1 1/4" в x 1/2" з	40 / 10	0,100
A0607A(нк)	Перехідник нік. Ду 32 в x 20 з	1 1/4" в x 3/4" з	40 / 10	0,092
A0605A(нк)	Перехідник нік. Ду 32 в x 25 з	1 1/4" в x 1" з	30 / 10	0,096
A0635A(нк)	Перехідник нік. Ду 32 в x 32 з	1 1/4" в x 1 1/4" з	25 / 5	0,108
A0604A(нк)	Перехідник нік. Ду 40 в x 20 з	1 1/2" в x 3/4" з	25 / 5	0,142
A0606A(нк)	Перехідник нік. Ду 40 в x 25 з	1 1/2" в x 1" з	20 / 5	0,142
A0618A(нк)	Перехідник нік. Ду 40 в x 32 з	1 1/2" в x 1 1/4" з	20 / 5	0,142





## ФУТОРКА / THREADED BUSHING

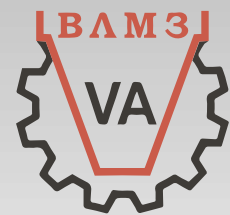


### Нікельовані / Nickel-plated

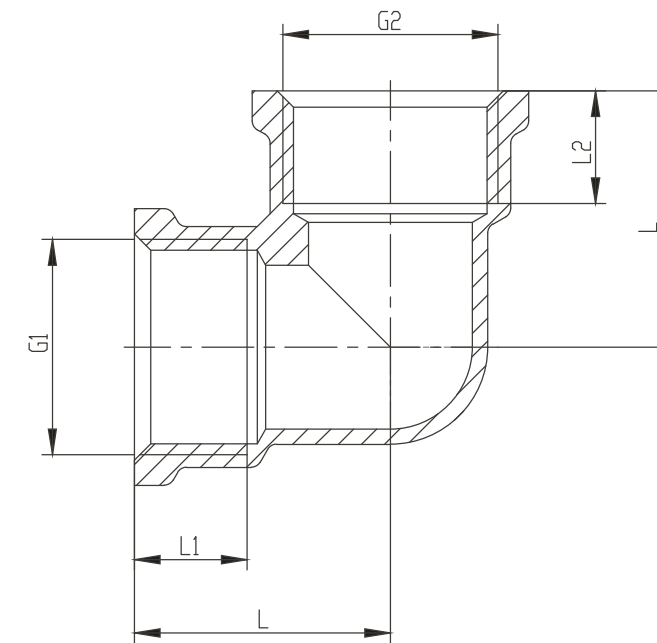
Артикул / Code	Найменування / Name	Розмір / Size	Норма пак., шт. / Pack. standard, pcs. Коробка / Пакет / Box / Package	Вага, кг / Weight, kg
A0723A	Футорка Ду 15 з 8 в	1/2" з 8 в	200 / 100	0,024
A0752A	Футорка Ду 15 з 10 в	1/2" з 10 в	200 / 100	0,018
A0702A	Футорка Ду 20 з 15 в	3/4" з 1 1/2" в	100 / 20	0,034
A0704-1A	Футорка Ду 25 з 15 в	1" з 1 1/2" в	60 / 20	0,066
A0705-1A	Футорка Ду 25 з 20 в	1" з 3/4" в	60 / 20	0,054
A0710A	Футорка Ду 32 з 15 в	1 1/4" з 1 1/2" в	40 / 10	0,130
A0711A	Футорка Ду 32 з 20 в	1 1/4" з 3/4" в	40 / 20	0,113
A0712A	Футорка Ду 32 з 25 в	1 1/4" з 1" в	40 / 10	0,089
A0753A	Футорка Ду 40 з 20 в	1 1/2" з 3/4" в	25 / 5	0,160
A0714A	Футорка Ду 40 з 25 в	1 1/2" з 1" в	30 / 10	0,140
A0754A	Футорка Ду 40 з 32 в	1 1/2" з 1 1/4" в	30 / 10	0,095
A0755A	Футорка Ду 50 з 25 в	2" з 1" в	20 / 5	0,265
A0756A	Футорка Ду 50 з 32 в	2" з 1 1/4" в	20 / 5	0,225
A0757A	Футорка Ду 50 в х 40 в	2" в х 1 1/2" в	20 / 5	0,175

Артикул / Code	Найменування / Name	Розмір / Size	Норма пак., шт. / Pack. standard, pcs. Коробка / Пакет / Box / Package	Вага, кг / Weight, kg
A0723A(нк)	Футорка нік. Ду 15 з 8 в	1/2" з 8 в	200 / 100	0,024
A0752A(нк)	Футорка нік. Ду 15 з 10 в	1/2" з 10 в	200 / 100	0,018
A0702A(нк)	Футорка нік. Ду 20 з 15 в	3/4" з 1 1/2" в	100 / 20	0,034
A0704-1A(нк)	Футорка нік. Ду 25 з 15 в	1" з 1 1/2" в	60 / 20	0,066
A0705-1A(нк)	Футорка нік. Ду 25 з 20 в	1" з 3/4" в	60 / 20	0,054
A0710A(нк)	Футорка нік. Ду 32 з 15 в	1 1/4" з 1 1/2" в	40 / 10	0,130
A0711A(нк)	Футорка нік. Ду 32 з 20 в	1 1/4" з 3/4" в	40 / 20	0,113
A0712A(нк)	Футорка нік. Ду 32 з 25 в	1 1/4" з 1" в	40 / 10	0,089
A0753A(нк)	Футорка нік. Ду 40 з 20 в	1 1/2" з 3/4" в	25 / 5	0,160
A0714A(нк)	Футорка нік. Ду 40 з 25 в	1 1/2" з 1" в	30 / 10	0,140
A0754A(нк)	Футорка нік. Ду 40 з 32 в	1 1/2" з 1 1/4" в	30 / 10	0,095
A0755A(нк)	Футорка нік. Ду 50 з 25 в	2" з 1" в	20 / 5	0,265
A0756A(нк)	Футорка нік. Ду 50 з 32 в	2" з 1 1/4" в	20 / 5	0,225
A0757A(нк)	Футорка нік. Ду 50 в х 40 в	2" в х 1 1/2" в	20 / 5	0,175





## КУТНИК ІЗ ВНУТРІШНЬОЮ РІЗЬБОЮ / FEMALE THREADED ANGLE JOINT



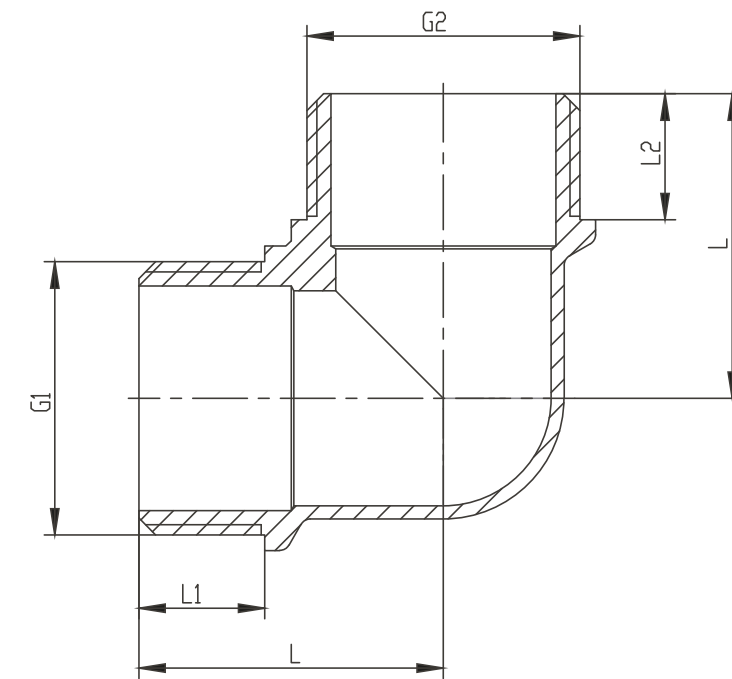
### Нікельовані / Nickel-plated

Артикул / Code	Найменування / Name	Розмір / Size	Норма пак., шт. / Pack. standard, pcs. Коробка / Пакет / Box / Package	Вага, кг / Weight, kg
A0101-1A	Кутник із вн. різьб. Ду 15	1/2" в	60 / 30	0,057
A0101A	Кутник пос. із вн. різьб. Ду 15	1/2" в	60 / 30	0,075
A2301A	Кутник з кріп. із вн. різьб. Ду 15	1/2" в	40 / 20	0,081
A0102-1A	Кутник із вн. різьб. Ду 20	3/4" в	30 / 10	0,080
A0102A	Кутник пос. із вн. різьб. Ду 20	3/4" в	30 / 10	0,097
A0128A	Кутник із вн. різьб. Ду 25	1" в	15 / 5	0,185
A0134A	Кутник із вн. різьб. Ду 32	1 1/4" в	10 / 2	0,235
A0135A	Кутник із вн. різьб. Ду 40	1 1/2" в	6 / 2	0,406
A0157A	Кутник із вн. різьб. Ду 50	2" в	5 / 1	0,520

Артикул / Code	Найменування / Name	Розмір / Size	Норма пак., шт. / Pack. standard, pcs. Коробка / Пакет / Box / Package	Вага, кг / Weight, kg
A0101-1A(нк)	Кутник нік. із вн. різьб. Ду 15	1/2" в	60 / 30	0,057
A0101A(нк)	Кутник нік. пос. із вн. різьб. Ду 15	1/2" в	60 / 30	0,075
A2301A(нк)	Кутник нік. з кріп. із вн. різьб. Ду 15	1/2" в	40 / 20	0,081
A0102-1A(нк)	Кутник нік. із вн. різьб. Ду 20	3/4" в	30 / 10	0,080
A0102A(нк)	Кутник нік. пос. із вн. різьб. Ду 20	3/4" в	30 / 10	0,097
A0128A(нк)	Кутник нік. із вн. різьб. Ду 25	1" в	15 / 5	0,185
A0134A(нк)	Кутник нік. із вн. різьб. Ду 32	1 1/4" в	10 / 2	0,235
A0135A(нк)	Кутник нік. із вн. різьб. Ду 40	1 1/2" в	6 / 2	0,406
A0157A(нк)	Кутник нік. із вн. різьб. Ду 50	2" в	5 / 1	0,520



## КУТНИК ІЗ ЗОВНІШНЬОЮ РІЗЬБОЮ / MALE THREADED ANGLE JOINT



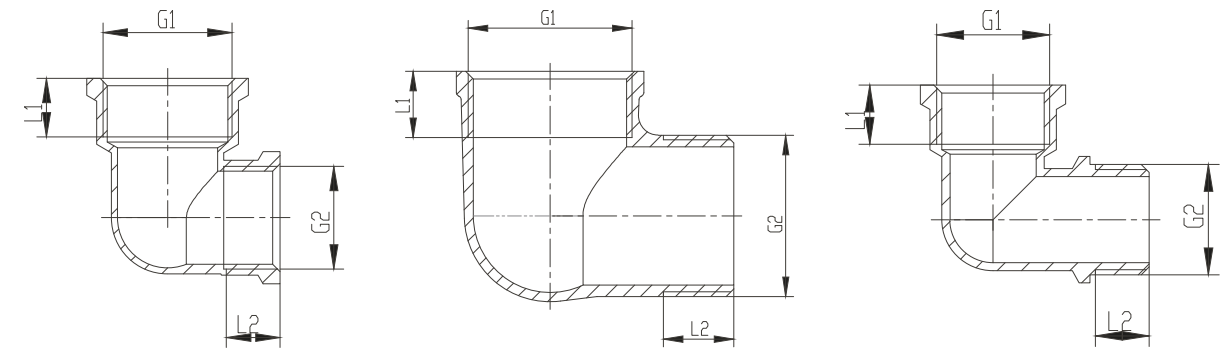
Артикул / Code	Найменування / Name	Розмір / Size	Норма пак., шт. / Pack. standard, pcs. Коробка / Пакет / Box / Package	Вага, кг / Weight, kg
A0113A	Кутник з бурт. із зовн. різьб. Ду 15	1/2" з	60 / 20	0,057
A0132A	Кутник із зовн. різьб. Ду 20	3/4" з	40 / 10	0,082

### Нікельовані / Nickel-plated

Артикул / Code	Найменування / Name	Розмір / Size	Норма пак., шт. / Pack. standard, pcs. Коробка / Пакет / Box / Package	Вага, кг / Weight, kg
A0113A(нк)	Кутник нік. з бурт. із зовн. різьб. Ду 15	1/2" з	60 / 20	0,057
A0132A(нк)	Кутник нік. із зовн. різьб. Ду 20	3/4" з	40 / 10	0,082



## КУТНИК ПЕРЕХІДНИЙ / ADAPTOR ANGLE JOINT

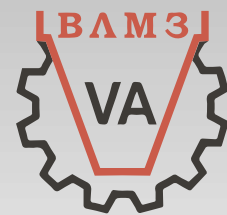


Артикул / Code	Найменування / Name	Розмір / Size	Норма пак., шт. / Pack. standard, pcs. Коробка / Пакет / Box / Package	Вага, кг / Weight, kg
A0122-1A	Кутник пер. Ду 15 в x 15 з	1/2" в x 1/2" з	60 / 20	0,057
A0122A	Кутник пер. пос. Ду 15 в x 15 з	1/2" в x 1/2" з	60 / 20	0,075
A0115A	Кутник пер. під прокл. Ду 15 в x 15 з	1/2" в x 1/2" з	60 / 20	0,065
A0121A	Кутник пер. Ду 15 в x 20 з	1/2" в x 3/4" з	40 / 10	0,065
A0112A	Кутник пер. Ду 20 в x 15 з	3/4" в x 1/2" з	40 / 20	0,077
A0104A	Кутник пер. Ду 20 в x 15 з	3/4" в x 1/2" з	50 / 10	0,083
A0120-1A	Кутник пер. Ду 20 в x 20 з	3/4" в x 3/4" з	40 / 10	0,080
A0120A	Кутник пер. пос. Ду 20 в x 20 з	3/4" в x 3/4" з	40 / 10	0,096
A0105A	Кутник пер. Ду 20 з x 15 з	3/4" з x 1/2" з	60 / 30	0,080
A0106A	Кутник пер. Ду 20 з x 15 в	3/4" з x 1/2" в	50 / 25	0,069
A0118A	Кутник пер. Ду 25 в x 25 з	1" в x 1" з	20 / 5	0,170
A0129A	Кутник пер. Ду 25 в x 15 з	1" в x 1/2" в	20 / 5	0,111
A0116A	Кутник пер. Ду 25 в x 20 в	1" в x 3/4" в	20 / 5	0,142
A0136A	Кутник пер. Ду 32 в x 32 в	1 1/4" в x 1 1/4" з	10 / 2	0,230
A0137A	Кутник пер. Ду 40 в x 40 з	1 1/2" в x 1 1/2" з	8 / 2	0,350
A0156A	Кутник пер. Ду 50 в x 50 з	2" в x 2" з	25 / 1	0,520

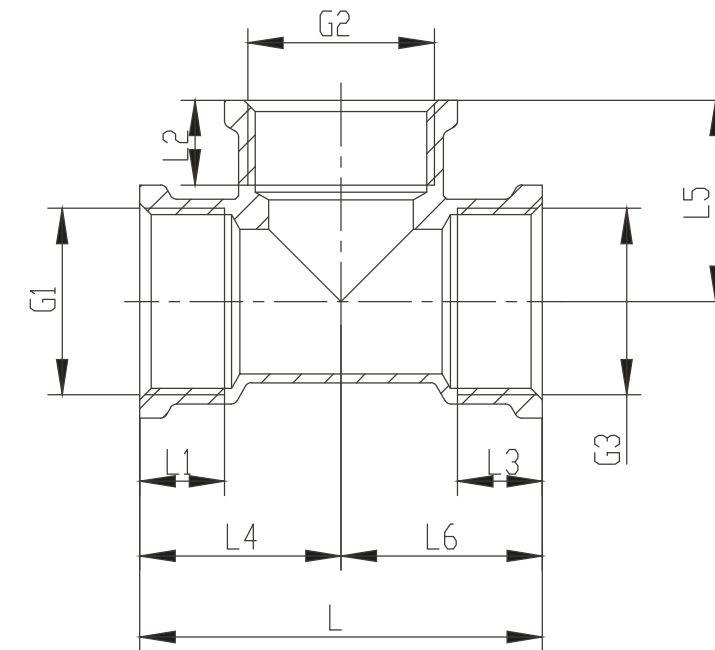
### Нікельовані / Nickel-plated

Артикул / Code	Найменування / Name	Розмір / Size	Норма пак., шт. / Pack. standard, pcs. Коробка / Пакет / Box / Package	Вага, кг / Weight, kg
A0122-1A(нк)	Кутник нік. пер. Ду 15 в x 15 з	1/2" в x 1/2" з	60 / 20	0,057
A0122A(нк)	Кутник нік. пер. пос. Ду 15 в x 15 з	1/2" в x 1/2" з	60 / 20	0,075
A0115A(нк)	Кутник нік. пер. під прокл. Ду 15 в x 15 з	1/2" в x 1/2" з	60 / 20	0,065
A0121A(нк)	Кутник нік. пер. Ду 15 в x 20 з	1/2" в x 3/4" з	40 / 10	0,065
A0112A(нк)	Кутник нік. пер. Ду 20 в x 15 з	3/4" в x 1/2" з	40 / 20	0,077
A0104A(нк)	Кутник нік. пер. Ду 20 в x 15 з	3/4" в x 1/2" з	50 / 10	0,083
A0120-1A(нк)	Кутник нік. пер. Ду 20 в x 20 з	3/4" в x 3/4" з	40 / 10	0,080
A0120A(нк)	Кутник нік. пер. пос. Ду 20 в x 20 з	3/4" в x 3/4" з	40 / 10	0,096
A0105A(нк)	Кутник нік. пер. Ду 20 з x 15 з	3/4" з x 1/2" з	60 / 30	0,080
A0106A(нк)	Кутник нік. пер. Ду 20 з x 15 в	3/4" з x 1/2" в	50 / 25	0,069
A0118A(нк)	Кутник нік. пер. Ду 25 в x 25 з	1" в x 1" з	20 / 5	0,170
A0129A(нк)	Кутник нік. пер. Ду 25 в x 15 з	1" в x 1/2" в	20 / 5	0,111
A0116A(нк)	Кутник нік. пер. Ду 25 в x 20 в	1" в x 3/4" в	20 / 5	0,142
A0136A(нк)	Кутник нік. пер. Ду 32 в x 32 в	1 1/4" в x 1 1/4" з	10 / 2	0,230
A0137A(нк)	Кутник нік. пер. Ду 40 в x 40 з	1 1/2" в x 1 1/2" з	8 / 2	0,350
A0156A(нк)	Кутник нік. пер. Ду 50 в x 50 з	2" в x 2" з	25 / 1	0,520





## ТРІЙНИК ІЗ ВНУТРІШНЬОЮ РІЗЬБОЮ / FEMALE THREADED BRANCH TEE



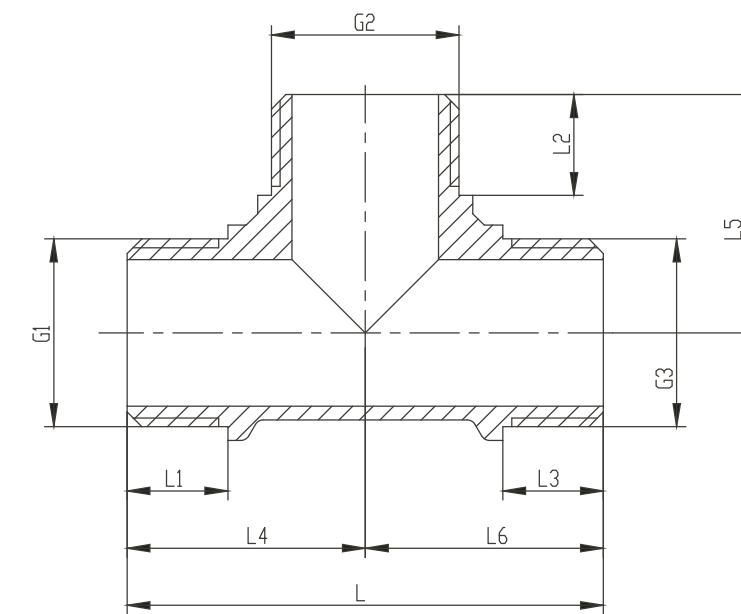
### Нікельовані / Nickel-plated

Артикул / Code	Найменування / Name	Розмір / Size	Норма пак., шт. / Pack. standard, pcs. Коробка / Пакет / Box / Package	Вага, кг / Weight, kg
A0242-1A	Трійник із вн. різьб. Ду 15	1/2" в	40 / 20	0,070
A0242A	Трійник посил. із вн. різьб. Ду 15	1/2" в	40 / 20	0,075
A0219-1A	Трійник із вн. різьб. Ду 20	3/4" в	20 / 5	0,097
A0219A	Трійник із вн. різьб. Ду 20	3/4" в	20 / 5	0,105
A0218A	Трійник із вн. різьб. Ду 25	1" в	15 / 5	0,192
A0208-1A	Трійник із вн. різьб. Ду 32	1 1/4" в	8 / 2	0,274
A0207-1A	Трійник із вн. різьб. Ду 40	1 1/2" в	6 / 2	0,365
A0238A	Трійник із вн. різьб. Ду 50	2" в	10 / 1	0,560

Артикул / Code	Найменування / Name	Розмір / Size	Норма пак., шт. / Pack. standard, pcs. Коробка / Пакет / Box / Package	Вага, кг / Weight, kg
A0242-1A(нк)	Трійник нік. із вн. різьб. Ду 15	1/2" в	40 / 20	0,070
A0242A(нк)	Трійник нік. посил. із вн. різьб. Ду 15	1/2" в	40 / 20	0,075
A0219-1A(нк)	Трійник нік. із вн. різьб. Ду 20	3/4" в	20 / 5	0,097
A0219A(нк)	Трійник нік. із вн. різьб. Ду 20	3/4" в	20 / 5	0,105
A0218A(нк)	Трійник нік. із вн. різьб. Ду 25	1" в	15 / 5	0,192
A0208-1A(нк)	Трійник нік. із вн. різьб. Ду 32	1 1/4" в	8 / 2	0,274
A0207-1A(нк)	Трійник нік. із вн. різьб. Ду 40	1 1/2" в	6 / 2	0,365
A0238A(нк)	Трійник нік. із вн. різьб. Ду 50	2" в	10 / 1	0,560



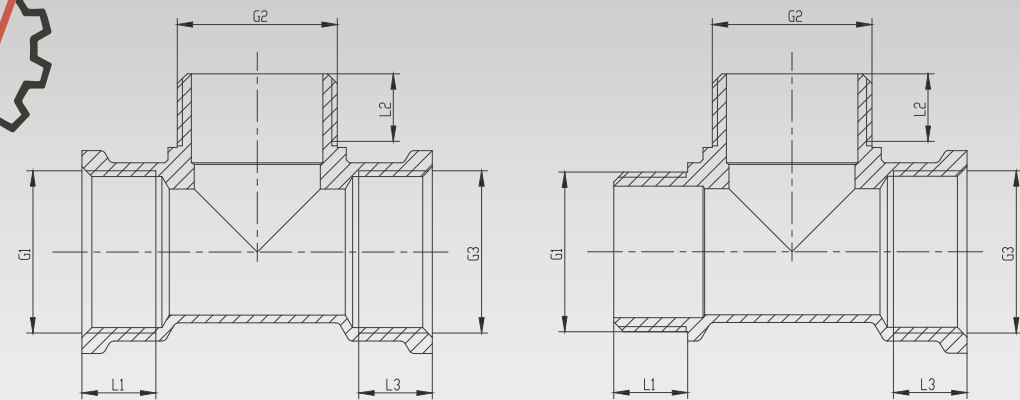
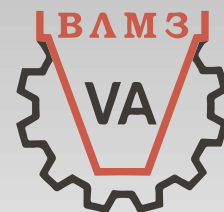
## ТРІЙНИК ІЗ ЗОВНІШНЬОЮ РІЗЬБОЮ / MALE THREADED BRANCH TEE



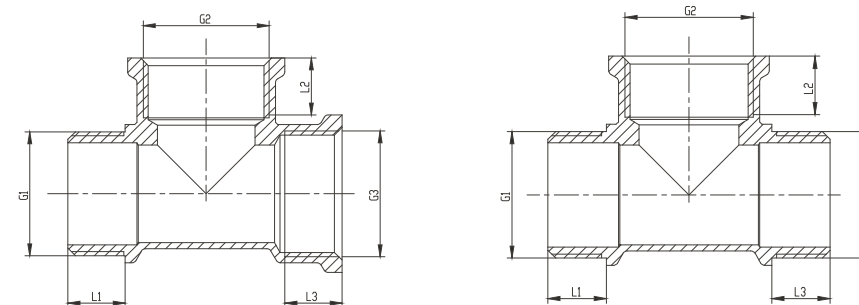
Артикул / Code	Найменування / Name	Розмір / Size	Норма пак., шт. / Pack. standard, pcs. Коробка / Пакет / Box / Package	Вага, кг / Weight, kg
A0214A	Трійник із зовн. різьб. Ду 15	1/2" з	50 / 25	0,070
A0246A	Трійник із зовн. різьб. Ду 20	3/4" з	20 / 5	0,097

### Нікельовані / Nickel-plated

Артикул / Code	Найменування / Name	Розмір / Size	Норма пак., шт. / Pack. standard, pcs. Коробка / Пакет / Box / Package	Вага, кг / Weight, kg
A0214A(нк)	Трійник нік. із зовн. різьб. Ду 15	1/2" з	50 / 25	0,070
A0246A(нк)	Трійник нік. із зовн. різьб. Ду 20	3/4" з	20 / 5	0,097



## ТРІЙНИК ПЕРЕХІДНИЙ / BRANCH TEE ADAPTER

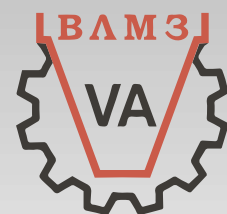


### Нікельовані / Nickel-plated

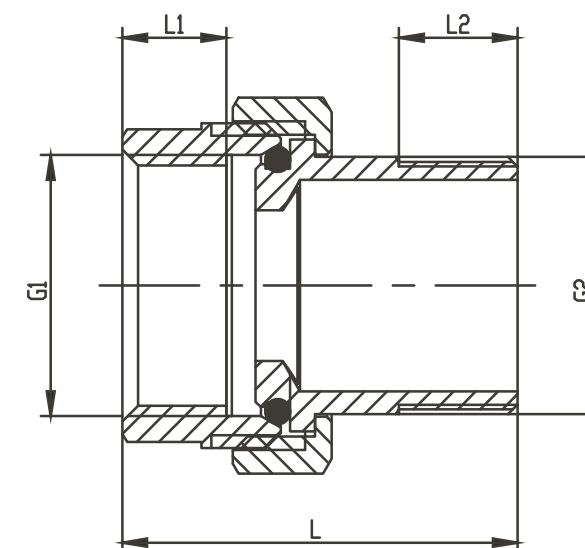
Артикул / Code	Найменування / Name	Розмір / Size	Норма пак., шт. / Pack. standard, pcs. Коробка / Пакет / Box / Package	Вага, кг / Weight, kg
A0213A	Трійник пер. Ду 15 в х 15 в х 15 з	1/2" в х 1/2" в х 1/2" з	40 / 20	0,070
A0215A	Трійник пер. Ду 15 з х 15 в х 15 з	1/2" з х 1/2" в х 1/2" з	40 / 20	0,070
A0204A	Трійник пер. Ду 15 в х 15 з х 15 з	1/2" в х 1/2" з х 1/2" з	50 / 25	0,070
A0211A	Трійник пер. Ду 15 в х 15 з х 15 в	1/2" в х 1/2" з х 1/2" в	40 / 20	0,070
A0212A	Трійник пер. Ду 20 в х 15 в х 20 в	3/4" в х 1/2" в х 3/4" в	20 / 20	0,097
A0217A	Трійник пер. Ду 15 в х 20 в х 15 в	1/2" в х 3/4" в х 1/2" в	30 / 10	0,090
A0225A	Трійник пер. Ду 20 з х 15 в х 15 в	3/4" з х 1/2" в х 1/2" в	30 / 10	0,106
A0224A	Трійник пер. Ду 20 з х 15 в х 20 з	3/4" з х 1/2" в х 3/4" з	30 / 10	0,090
A0226A	Трійник пер. Ду 15 в х 20 з х 20 з	1/2" в х 3/4" з х 3/4" з	30 / 10	0,106
A0227A	Трійник пер. Ду 15 в х 20 з х 15 в	1/2" в х 3/4" з х 1/2" в	30 / 10	0,084
A0260A	Трійник пер. Ду 20 в х 15 з х 20 в	3/4" в х 1/2" з х 3/4" в	20 / 10	0,092
A0261A	Трійник пер. Ду 20 в х 15 в х 20 з	3/4" в х 1/2" в х 3/4" з	20 / 10	0,095
A0262A	Трійник пер. Ду 20 в х 15 з х 20 з	3/4" в х 1/2" з х 3/4" з	20 / 10	0,097
A0263A	Трійник пер. Ду 20 з х 15 з х 20 з	3/4" з х 1/2" з х 3/4" з	30 / 10	0,087
A0265A	Трійник пер. Ду 15 в х 20 в х 15 з	1/2" в х 3/4" в х 1/2" з	30 / 10	0,090
A0266A	Трійник пер. Ду 15 в х 20 з х 15 з	1/2" в х 3/4" з х 1/2" з	30 / 10	0,088
A0267A	Трійник пер. Ду 15 з х 20 в х 15 з	1/2" з х 3/4" в х 1/2" з	30 / 10	0,085
A0268A	Трійник пер. Ду 15 з х 20 з х 15 з	1/2" з х 3/4" з х 1/2" з	30 / 10	0,083
A0252A	Трійник пер. Ду 20 в х 20 з х 20 в	3/4" в х 3/4" з х 3/4" в	20 / 5	0,097
A0253A	Трійник пер. Ду 20 з х 20 в х 20 з	3/4" з х 3/4" в х 3/4" з	20 / 10	0,097
A0254A	Трійник пер. Ду 20 в х 20 в х 20 з	3/4" в х 3/4" в х 3/4" з	30 / 5	0,097
A0255A	Трійник пер. Ду 20 з х 20 з х 20 в	3/4" з х 3/4" з х 3/4" в	20 / 5	0,097
A0206A	Трійник пер. Ду 25 в х 15 в х 25 в	1" в х 1/2" в х 1" в	15 / 5	0,167
A0220A	Трійник пер. Ду 25 в х 20 в х 25 в	1" в х 3/4" в х 1" в	15 / 5	0,162

Артикул / Code	Найменування / Name	Розмір / Size	Норма пак., шт. / Pack. standard, pcs. Коробка / Пакет / Box / Package	Вага, кг / Weight, kg
A0213A(нк)	Трійник нік. пер. Ду 15 в х 15 в х 15 з	1/2" в х 1/2" в х 1/2" з	40 / 20	0,070
A0215A(нк)	Трійник нік. пер. Ду 15 з х 15 в х 15 з	1/2" з х 1/2" в х 1/2" з	40 / 20	0,070
A0204A(нк)	Трійник нік. пер. Ду 15 в х 15 з х 15 з	1/2" в х 1/2" з х 1/2" з	50 / 25	0,070
A0211A(нк)	Трійник нік. пер. Ду 15 в х 15 з х 15 в	1/2" в х 1/2" з х 1/2" в	40 / 20	0,070
A0212A(нк)	Трійник нік. пер. Ду 20 в х 15 в х 20 в	3/4" в х 1/2" в х 3/4" в	20 / 20	0,097
A0217A(нк)	Трійник нік. пер. Ду 15 в х 20 в х 15 в	1/2" в х 3/4" в х 1/2" в	30 / 10	0,090
A0225A(нк)	Трійник нік. пер. Ду 20 з х 15 в х 15 в	3/4" з х 1/2" в х 1/2" в	30 / 10	0,106
A0224A(нк)	Трійник нік. пер. Ду 20 з х 15 в х 20 з	3/4" з х 1/2" в х 3/4" з	30 / 10	0,090
A0226A(нк)	Трійник нік. пер. Ду 15 в х 20 з х 20 з	1/2" в х 3/4" з х 3/4" з	30 / 10	0,106
A0227A(нк)	Трійник нік. пер. Ду 15 в х 20 з х 15 в	1/2" в х 3/4" з х 1/2" в	30 / 10	0,084
A0260A(нк)	Трійник нік. пер. Ду 20 в х 15 з х 20 в	3/4" в х 1/2" з х 3/4" в	20 / 10	0,092
A0261A(нк)	Трійник нік. пер. Ду 20 в х 15 в х 20 з	3/4" в х 1/2" в х 3/4" з	20 / 10	0,095
A0262A(нк)	Трійник нік. пер. Ду 20 в х 15 з х 20 з	3/4" в х 1/2" з х 3/4" з	20 / 10	0,097
A0263A(нк)	Трійник нік. пер. Ду 20 з х 15 з х 20 з	3/4" з х 1/2" з х 3/4" з	30 / 10	0,087
A0265A(нк)	Трійник нік. пер. Ду 15 в х 20 в х 15 з	1/2" в х 3/4" в х 1/2" з	30 / 10	0,090
A0266A(нк)	Трійник нік. пер. Ду 15 в х 20 з х 15 з	1/2" в х 3/4" з х 1/2" з	30 / 10	0,088
A0267A(нк)	Трійник нік. пер. Ду 15 з х 20 в х 15 з	1/2" з х 3/4" в х 1/2" з	30 / 10	0,085
A0268A(нк)	Трійник нік. пер. Ду 15 з х 20 з х 15 з	1/2" з х 3/4" з х 1/2" з	30 / 10	0,083
A0252A(нк)	Трійник нік. пер. Ду 20 в х 20 з х 20 в	3/4" в х 3/4" з х 3/4" в	20 / 5	0,097
A0253A(нк)	Трійник нік. пер. Ду 20 з х 20 в х 20 з	3/4" з х 3/4" в х 3/4" з	20 / 10	0,097
A0254A(нк)	Трійник нік. пер. Ду 20 в х 20 в х 20 з	3/4" в х 3/4" в х 3/4" з	30 / 5	0,097
A0255A(нк)	Трійник нік. пер. Ду 20 з х 20 з х 20 в	3/4" з х 3/4" з х 3/4" в	20 / 5	0,097
A0206A(нк)	Трійник нік. пер. Ду 25 в х 15 в х 25 в	1" в х 1/2" в х 1" в	15 / 5	0,167
A0220A(нк)	Трійник нік. пер. Ду 25 в х 20 в х 25 в	1" в х 3/4" в х 1" в	15 / 5	0,162





## З'ЄДНАННЯ НІПЕЛЬНІ ПРЯМІ (АМЕРИКАНКА) / STRAIGHT UNION FITTING



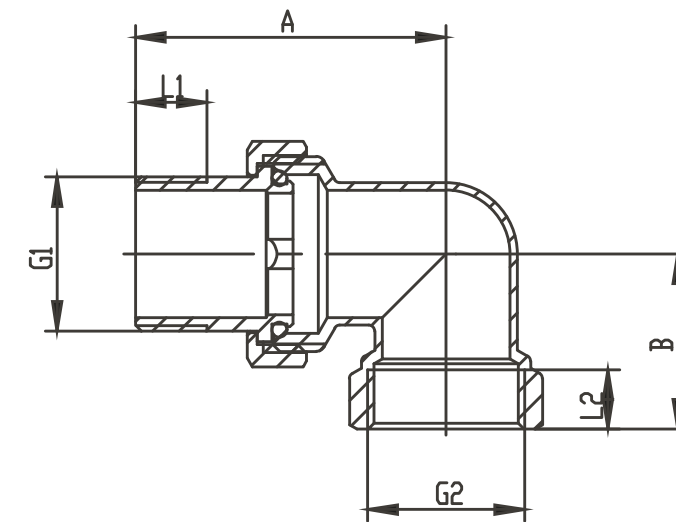
Артикул / Code	Найменування / Name	Розмір / Size	Норма пак., шт. / Pack. standard, pcs. Коробка / Пакет / Box / Package	Вага, кг / Weight, kg
Б0809А	З'єднання ніп. пряме Ду 15	1/2"	200 / 20	0,065
Б0810А	З'єднання ніп. пряме Ду 20	3/4"	105 / 15	0,090
Б0811А	З'єднання ніп. пряме Ду 25	1"	60 / 10	0,157
Б0841А	З'єднання ніп. пряме Ду 32	1 1/4"	50 / 5	0,220
Б0842А	З'єднання ніп. пряме Ду 40	1 1/2"	32 / 4	0,245
Б0843А	З'єднання ніп. пряме Ду 50	2"	24 / 2	0,430

### Нікельовані / Nickel-plated

Артикул / Code	Найменування / Name	Розмір / Size	Норма пак., шт. / Pack. standard, pcs. Коробка / Пакет / Box / Package	Вага, кг / Weight, kg
Б0809А(нко)	З'єднання ніп. пряме нік. Ду 15	1/2"	200 / 20	0,065
Б0810А(нко)	З'єднання ніп. пряме нік. Ду 20	3/4"	105 / 15	0,090
Б0811А(нко)	З'єднання ніп. пряме нік. Ду 25	1"	60 / 10	0,157
Б0841А(нко)	З'єднання ніп. пряме нік. Ду 32	1 1/4"	50 / 5	0,220
Б0842А(нко)	З'єднання ніп. пряме нік. Ду 40	1 1/2"	32 / 4	0,245
Б0843А (нко)	З'єднання ніп. пряме нік. Ду 50	2"	24 / 2	0,430



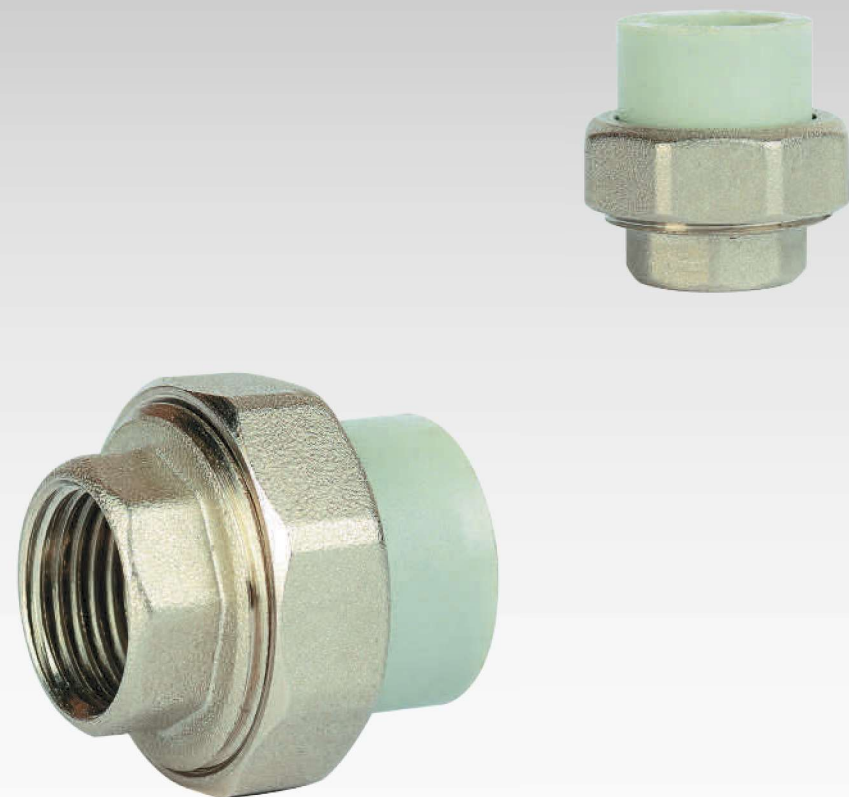
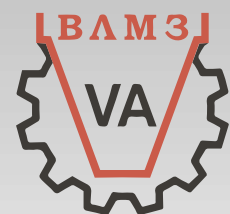
### З'ЄДНАННЯ НІПЕЛЬНІ КУТОВІ (АМЕРИКАНКА КУТОВА) / CORNER UNION FITTING



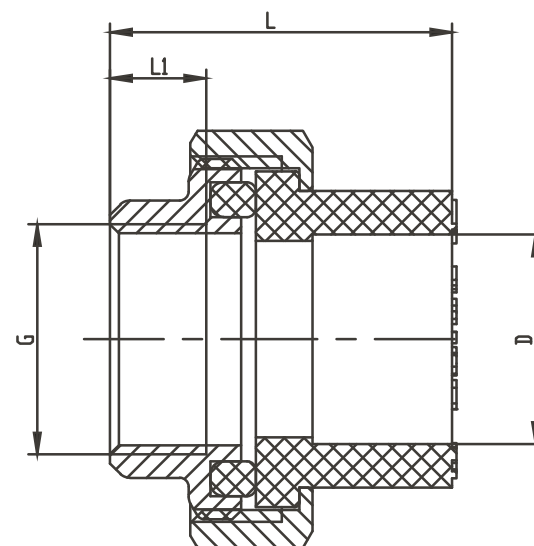
Артикул / Code	Найменування / Name	Розмір / Size	Норма пак., шт. / Pack. standard, pcs. Коробка / Пакет / Box / Package	Вага, кг / Weight, kg
Б0838А	З'єднання ніп. кутове Ду 15	1/2"	40 / 10	0,110
Б0839А	З'єднання ніп. кутове Ду 20	3/4"	20 / 5	0,160

### Нікельовані / Nickel-plated

Артикул / Code	Найменування / Name	Розмір / Size	Норма пак., шт. / Pack. standard, pcs. Коробка / Пакет / Box / Package	Вага, кг / Weight, kg
Б0838А(нко)	З'єднання ніп. кутове нік. Ду 15	1/2"	40 / 10	0,110
Б0839А(нко)	З'єднання ніп. кутове нік. Ду 20	3/4"	20 / 5	0,160



### МУФТИ РОЗ'ЄМНІ КОМБІНОВАНІ PPR ІЗ ВНУТРІШНЬОЮ РІЗЬБОЮ / A UNION WITH PPR FEMALE END

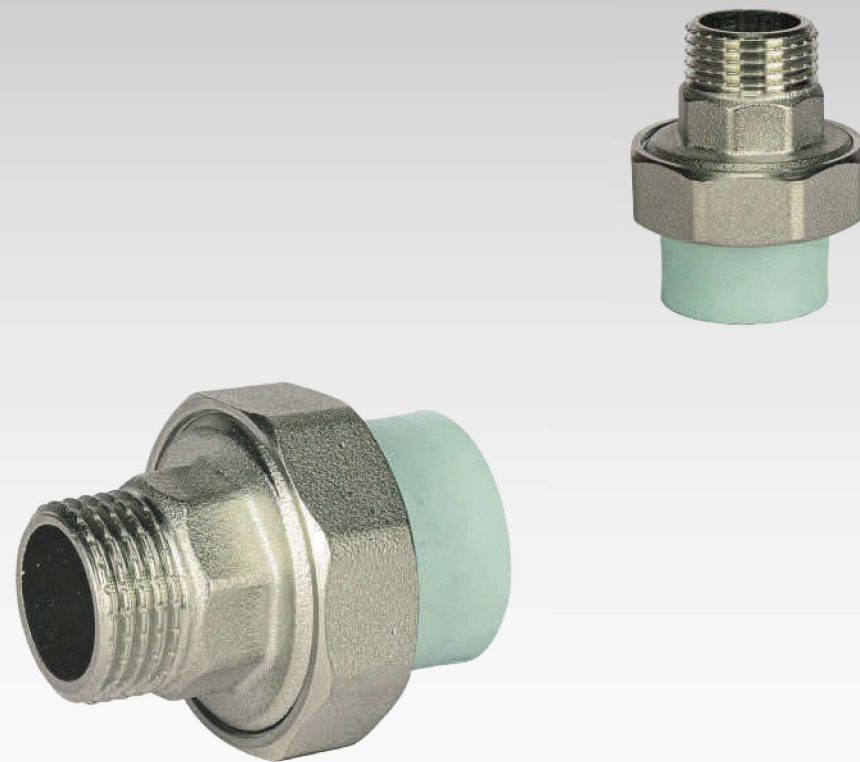
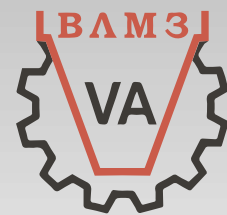


### Муфти роз. комб. PPR із внутр. різьб. (метрична) / A union with PPR female end (metric)

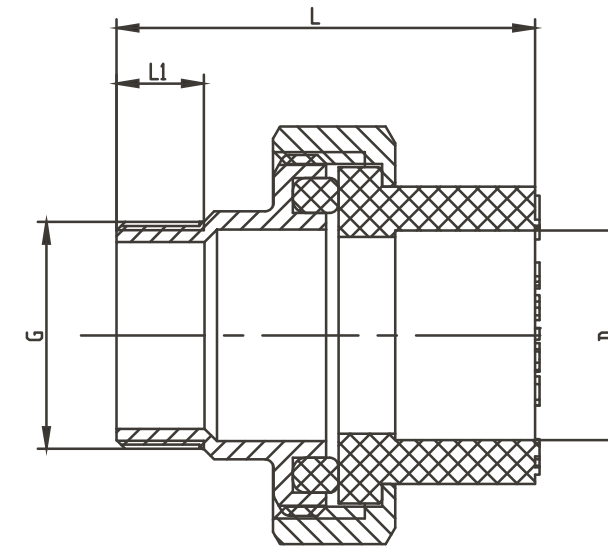
Артикул / Code	Найменування / Name	Розмір / Size	Норма пак., шт. / Pack. standard, pcs. / Коробка / Пакет / Box / Package	Вага, кг / Weight, kg
Б0812А	Муфта роз. комб. PPR із вн. різьб. 1/2" x 20	1/2" x 20	160 / 20	0,060
Б0814А	Муфта роз. комб. PPR із вн. різьб. 3/4" x 25	3/4" x 25	160 / 10	0,095
Б0816А	Муфта роз. комб. PPR із вн. різьб. 1" x 32	1" x 32	150 / 5	0,122
Б0818А	Муфта роз. комб. PPR із вн. різьб. 1 1/4" x 40	1 1/4" x 40	25 / 5	0,190
Б0820А	Муфта роз. комб. PPR із вн. різьб. 1 1/2" x 50	1 1/2" x 50	20 / 4	0,355
Б0822А	Муфта роз. комб. PPR із вн. різьб. 2" x 63	2" x 63	10 / 2	0,530

Артикул / Code	Найменування / Name	Розмір / Size	Норма пак., шт. / Pack. standard, pcs. / Коробка / Пакет / Box / Package	Вага, кг / Weight, kg
Б0844А	Муфта роз. комб. PPR із вн. різьб. 1/2" x 20	1/2" x 20	120 / 20	0,092
Б0846А	Муфта роз. комб. PPR із вн. різьб. 3/4" x 25	3/4" x 25	60 / 10	0,125
Б0848А	Муфта роз. комб. PPR із вн. різьб. 1" x 32	1" x 32	40 / 5	0,210





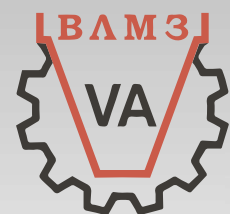
**МУФТИ РОЗ'ЄМНІ КОМБІНОВАНІ PPR ІЗ ЗОВНІШНЬОЮ РІЗЬБОЮ / A COUPLING WITH PPR MALE END**



Артикул / Code	Найменування / Name	Розмір / Size	Норма пак., шт. / Pack. standard, pcs. / Коробка / Пакет / Box / Package	Вага, кг / Weight, kg
Б0813А	Муфта роз. комб. PPR із зовн. різьб. 1/2" x 20	1/2" x 20	150 / -	0,065
Б0815А	Муфта роз. комб. PPR із зовн. різьб. 3/4" x 25	3/4" x 25	70 / 10	0,099
Б0817А	Муфта роз. комб. PPR із зовн. різьб. 1" x 32	1" x 32	50 / 5	0,131
Б0819А	Муфта роз. комб. PPR із зовн. різьб. 1 1/4" x 40	1 1/4" x 40	20 / 5	0,215
Б0821А	Муфта роз. комб. PPR із зовн. різьб. 1 1/2" x 50	1 1/2" x 50	16 / 4	0,390
Б0823А	Муфта роз. комб. PPR із зовн. різьб. 2" x 63	2" x 63	10 / 2	0,592

**Муфти роз. комб. PPR із зовн. різьб. (метрична) / A union with PPR female end (metric)**

Артикул / Code	Найменування / Name	Розмір / Size	Норма пак., шт. / Pack. standard, pcs. / Коробка / Пакет / Box / Package	Вага, кг / Weight, kg
Б0845А	Муфта роз. комб. PPR із зовн. різьб. 1/2" x 20	1/2" x 20	100 / 20	0,102
Б0847А	Муфта роз. комб. PPR із зовн. різьб. 3/4" x 25	3/4" x 25	50 / 10	0,135
Б0849А	Муфта роз. комб. PPR із зовн. різьб. 1" x 32	1" x 32	35 / 5	0,225



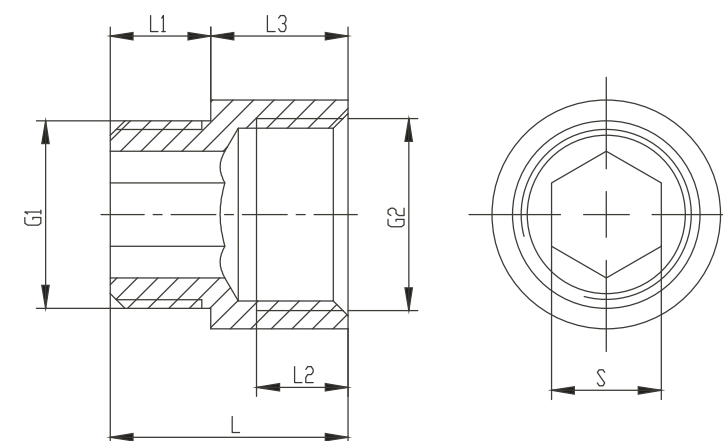
### Поліровані / Polishing

Артикул / Code	Найменування / Name	Розмір / Size	Норма пак., шт. / Pack. standard, pcs. Коробка / Пакет / Box / Package	Вага, кг / Weight, kg
A3501Ап	Подовж. пол. (довж. 10 мм) Ду 15	1/2" x 10 L	150 / 50	0,026
A3502Ап	Подовж. пол. (довж. 15 мм) Ду 15	1/2" x 15 L	100 / 50	0,031
A3503Ап	Подовж. пол. (довж. 20 мм) Ду 15	1/2" x 20 L	100 / 50	0,037
A3504Ап	Подовж. пол. (довж. 25 мм) Ду 15	1/2" x 25 L	80 / 40	0,043
A3505Ап	Подовж. пол. (довж. 30 мм) Ду 15	1/2" x 30 L	60 / 20	0,050
A3506Ап	Подовж. пол. (довж. 40 мм) Ду 15	1/2" x 40 L	30 / 10	0,062
A3507Ап	Подовж. пол. (довж. 50 мм) Ду 15	1/2" x 50 L	- / -	0,075

### З дробоміченою поверхнею / With a crushed surface

Артикул / Code	Найменування / Name	Розмір / Size	Норма пак., шт. / Pack. standard, pcs. Коробка / Пакет / Box / Package	Вага, кг / Weight, kg
A3501А	Подовж. (пов. - дроб., довж. 10 мм) Ду 15	1/2" x 10 L	150 / 50	0,026
A3502А	Подовж. (пов. - дроб., довж. 15 мм) Ду 15	1/2" x 15 L	100 / 50	0,031
A3503А	Подовж. (пов. - дроб., довж. 20 мм) Ду 15	1/2" x 20 L	100 / 50	0,037
A3504А	Подовж. (пов. - дроб., довж. 25 мм) Ду 15	1/2" x 25 L	80 / 40	0,043
A3505А	Подовж. (пов. - дроб., довж. 30 мм) Ду 15	1/2" x 30 L	60 / 20	0,050
A3506А	Подовж. (пов. - дроб., довж. 40 мм) Ду 15	1/2" x 40 L	30 / 10	0,062
A3507А	Подовж. (пов. - дроб., довж. 50 мм) Ду 15	1/2" x 50 L	- / -	0,075

### ПОДОВЖУВАЧІ / ELONGATOR/EXTENSION POLE



### Хромовані / Chrome

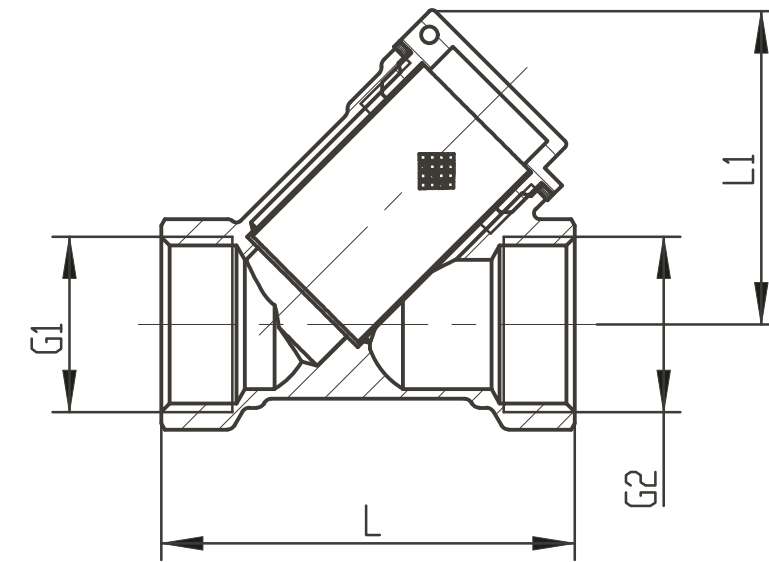
Артикул / Code	Найменування / Name	Розмір / Size	Норма пак., шт. / Pack. standard, pcs. Коробка / Пакет / Box / Package	Вага, кг / Weight, kg
A3501Ап	Подовж. хром. (довж. 10 мм) Ду 15	1/2" x 10 L	150 / 50	0,026
A3502Ап	Подовж. хром. (довж. 15 мм) Ду 15	1/2" x 15 L	100 / 50	0,031
A3503Ап	Подовж. хром. (довж. 20 мм) Ду 15	1/2" x 20 L	100 / 50	0,037
A3504Ап	Подовж. хром. (довж. 25 мм) Ду 15	1/2" x 25 L	80 / 40	0,043
A3505Ап	Подовж. хром. (довж. 30 мм) Ду 15	1/2" x 30 L	60 / 20	0,050
A3506Ап	Подовж. хром. (довж. 40 мм) Ду 15	1/2" x 40 L	30 / 10	0,062
A3507Ап	Подовж. хром. (довж. 50 мм) Ду 15	1/2" x 50 L	- / -	0,075

### Нікельовані / Nickel-plated

Артикул / Code	Найменування / Name	Розмір / Size	Норма пак., шт. / Pack. standard, pcs. Коробка / Пакет / Box / Package	Вага, кг / Weight, kg
A3501Анк	Подовж. нік. (довж. 10 мм) Ду 15	1/2" x 10 L	150 / 50	0,026
A3502Анк	Подовж. нік. (довж. 15 мм) Ду 15	1/2" x 15 L	100 / 50	0,031
A3503Анк	Подовж. нік. (довж. 20 мм) Ду 15	1/2" x 20 L	100 / 50	0,037
A3504Анк	Подовж. нік. (довж. 25 мм) Ду 15	1/2" x 25 L	80 / 40	0,043
A3505Анк	Подовж. нік. (довж. 30 мм) Ду 15	1/2" x 30 L	60 / 20	0,050
A3506Анк	Подовж. нік. (довж. 40 мм) Ду 15	1/2" x 40 L	30 / 10	0,062
A3507Анк	Подовж. нік. (довж. 50 мм) Ду 15	1/2" x 50 L	- / -	0,075



## ФІЛЬТР СІТЧАСТИЙ / STRAINER FILTER



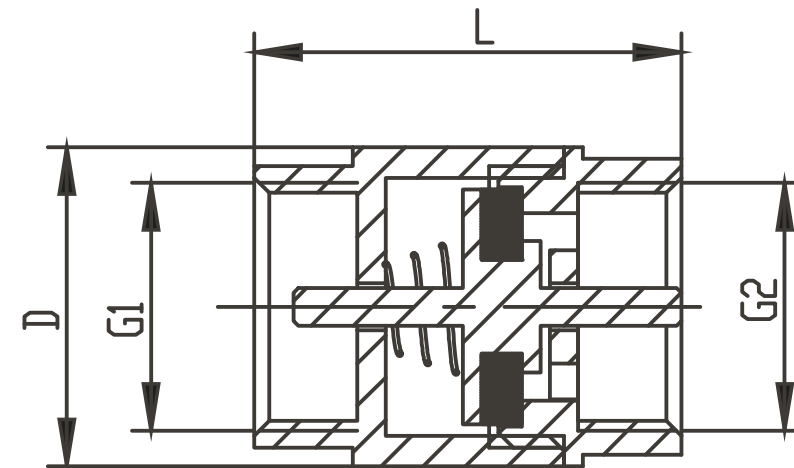
Артикул / Code	Найменування / Name	Розмір / Size	Норма пак., шт. / Pack. standard, pcs. Коробка / Пакет / Box / Package	Вага, кг / Weight, kg
Б3301А	Фільтр сітчастий для води косий Ду 15	1/2"	25 / 5	0,145



Новинка / Зовсім скоро

Найменування / Name	Розмір / Size
Муфтовий зворотній клапан Ду 15	1/2"
Муфтовий зворотній клапан Ду 20	3/4"
Муфтовий зворотній клапан Ду 25	1"
Муфтовий зворотній клапан Ду 32	1 1/4"
Муфтовий зворотній клапан Ду 40	1 1/2"
Муфтовий зворотній клапан Ду 50	2"

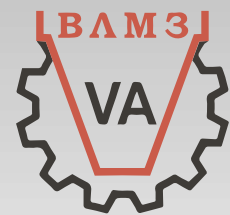
## ЗВОРОТНІЙ КЛАПАН / NON-RETURN VALVE



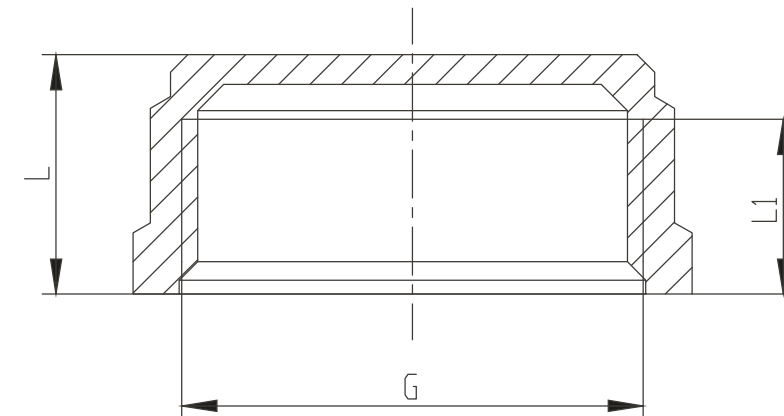
### Нікельовані / Nickel-plated

Найменування / Name	Розмір / Size
Муфтовий зворотній клапан Ду 15	1/2"
Муфтовий зворотній клапан Ду 20	3/4"
Муфтовий зворотній клапан Ду 25	1"
Муфтовий зворотній клапан Ду 32	1 1/4"
Муфтовий зворотній клапан Ду 40	1 1/2"
Муфтовий зворотній клапан Ду 50	2"





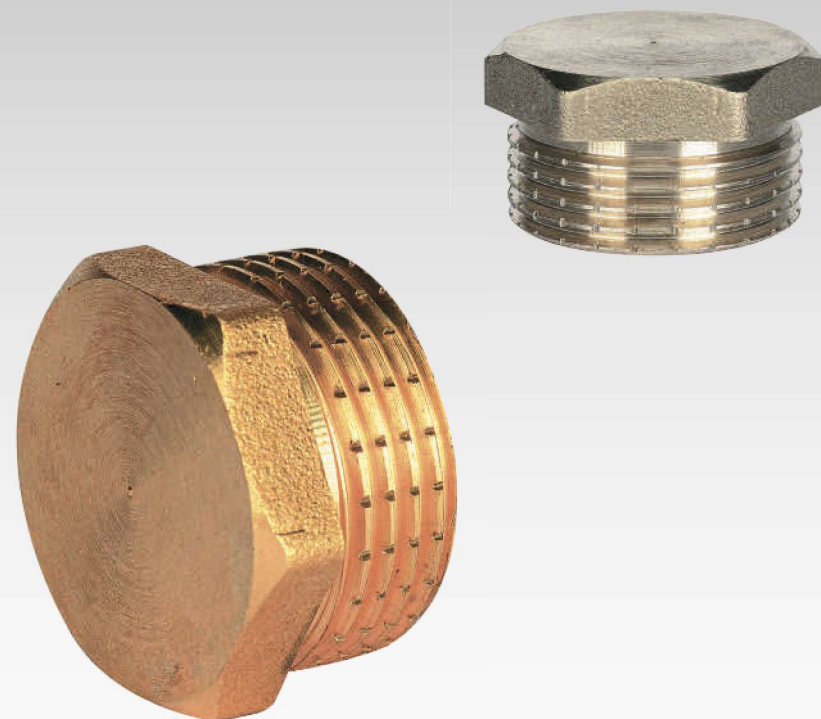
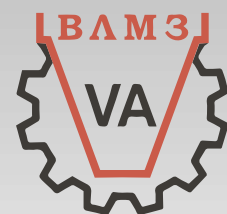
## ЗАГЛУШКИ ІЗ ВНУТРІШНЬОЮ РІЗЬБОЮ / FEMALE THREADED HEAD PIPE PLUG



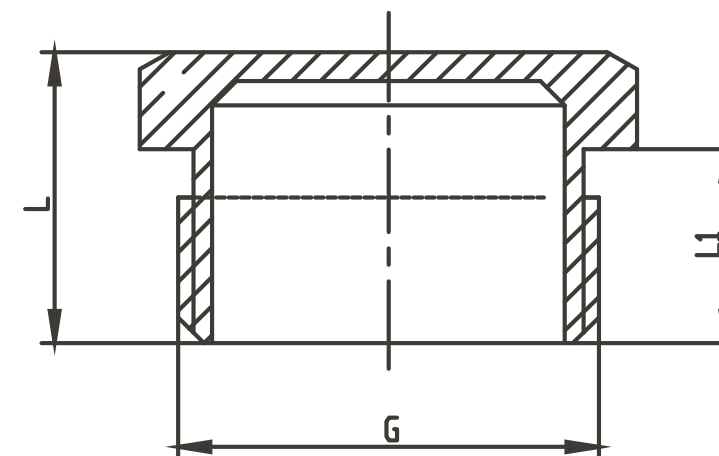
Артикул / Code	Найменування / Name	Розмір / Size	Норма пак., шт. / Pack. standard, pcs. / Коробка / Пакет / Box / Package	Вага, кг / Weight, kg
A1001A	Заглушка (ковпак) Ду 15 в	1/2" в	200 / 100	0,019
A1001Ако	Заглушка (ковпак) з контр. отв. Ду 15 в	1/2" в	200 / 100	0,020
A1002A	Заглушка (ковпак) Ду 20 в	3/4" в	150 / 50	0,028
A1002Ако	Заглушка (ковпак) з контр. отв. Ду 20 в	3/4" в	150 / 50	0,029
A1009A	Заглушка (ковпак) Ду 25 в	1" в	100 / 50	0,047
A1009Ако	Заглушка (ковпак) Ду 25 в	1" в	100 / 50	0,048
A1010A	Заглушка (ковпак) Ду 32 в	1 1/4" в	50 / 15	0,077
A1010Ако	Заглушка (ковпак) з контр. отв. Ду 32 в	1 1/4" в	50 / 15	0,078
A1011A	Заглушка (ковпак) Ду 40 в	1 1/2" в	40 / 10	0,100
A1011Ако	Заглушка (ковпак) Ду 40 в	1 1/2" в	40 / 10	0,102
A1012	Заглушка (ковпак) Ду 50 в	2" в	20 / 5	0,175
A1012Ако	Заглушка (ковпак) Ду 50 в	2" в	20 / 5	0,177

### Нікельовані / Nickel-plated

Артикул / Code	Найменування / Name	Розмір / Size	Норма пак., шт. / Pack. standard, pcs. / Коробка / Пакет / Box / Package	Вага, кг / Weight, kg
A1001A(нк)	Заглушка (ковпак) нік. Ду 15 в	1/2" в	200 / 100	0,019
A1001Ако(нк)	Заглушка (ковпак) з контр. отв. нік. Ду 15 в	1/2" в	200 / 100	0,020
A1002A(нк)	Заглушка (ковпак) нік. Ду 20 в	3/4" в	150 / 50	0,028
A1002Ако(нк)	Заглушка (ковпак) з контр. отв. нік. Ду 20 в	3/4" в	150 / 50	0,029
A1009A(нк)	Заглушка (ковпак) нік. Ду 25 в	1" в	100 / 50	0,047
A1009Ако(нк)	Заглушка (ковпак) нік. Ду 25 в	1" в	100 / 50	0,048
A1010A(нк)	Заглушка (ковпак) нік. Ду 32 в	1 1/4" в	50 / 15	0,077
A1010Ако(нк)	Заглушка (ковпак) з контр. отв. нік. Ду 32 в	1 1/4" в	50 / 15	0,078
A1011A(нк)	Заглушка (ковпак) нік. Ду 40 в	1 1/2" в	40 / 10	0,100
A1011Ако(нк)	Заглушка (ковпак) нік. Ду 40 в	1 1/2" в	40 / 10	0,102
A1012(нк)	Заглушка (ковпак) нік. Ду 50 в	2" в	20 / 5	0,175
A1012Ако(нк)	Заглушка (ковпак) нік. Ду 50 в	2" в	20 / 5	0,177



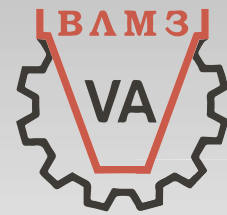
## ЗАГЛУШКИ ІЗ ЗОВНІШНЬОЮ РІЗЬБОЮ / MALE THREADED HEAD PIPE PLUG



### Нікельовані / Nickel-plated

Артикул / Code	Найменування / Name	Розмір / Size	Норма пак., шт. / Pack. standard, pcs. Коробка / Пакет / Box / Package	Вага, кг / Weight, kg
A1091A	Заглушка (пробка) Ду 15 з	1/2" з	200 / 100	0,020
A1091Ако	Заглушка (пробка) з контр. отв. Ду 15 з	1/2" з	200 / 100	0,021
A3001A	Заглушка (пробка) із буртом Ду 15 з	1/2" з	200 / 50	0,025
A1092A	Заглушка (пробка) Ду 20 з	3/4" з	100 / 50	0,030
A1092Ако	Заглушка (пробка) з контр. отв. Ду 20 з	3/4" з	100 / 50	0,031
A1093A	Заглушка (пробка) Ду 25 з	1" з	80 / 20	0,052
A1093Ако	Заглушка (пробка) з контр. отв. Ду 25 з	1" з	80 / 20	0,053
A1094A	Заглушка (пробка) Ду 32 з	1 1/4" з	40 / 10	0,089
A1094Ако	Заглушка (пробка) з контр. отв. Ду 32 з	1 1/4" з	40 / 10	0,090
A1095A	Заглушка (пробка) Ду 40 з	1 1/2" з	25 / 5	0,120
A1095A ко	Заглушка (пробка) з контр. отв. Ду 40 з	1 1/2" з	25 / 5	0,122
A1096A	Заглушка (пробка) Ду 50 з	2" з	15 / 5	0,185
A1096Ако	Заглушка (пробка) з контр. отв. Ду 50 з	2" з	15 / 5	0,187

Артикул / Code	Найменування / Name	Розмір / Size	Норма пак., шт. / Pack. standard, pcs. Коробка / Пакет / Box / Package	Вага, кг / Weight, kg
A1091A(нк)	Заглушка (пробка) нік. Ду 15 з	1/2" з	200 / 100	0,020
A1091Ако(нк)	Заглушка (пробка) нік. з контр. отв. Ду 15 з	1/2" з	200 / 100	0,021
A3001A(нк)	Заглушка (пробка) нік. із буртом Ду 15 з	1/2" з	200 / 50	0,025
A1092A(нк)	Заглушка (пробка) нік. Ду 20 з	3/4" з	100 / 50	0,030
A1092Ако(нк)	Заглушка (пробка) нік. з контр. отв. Ду 20 з	3/4" з	100 / 50	0,031
A1093A(нк)	Заглушка (пробка) нік. Ду 25 з	1" з	80 / 20	0,052
A1093Ако(нк)	Заглушка (пробка) нік. з контр. отв. Ду 25 з	1" з	80 / 20	0,053
A1094A(нк)	Заглушка (пробка) нік. Ду 32 з	1 1/4" з	40 / 10	0,089
A1094Ако(нк)	Заглушка (пробка) нік. з контр. отв. Ду 32 з	1 1/4" з	40 / 10	0,090
A1095A(нк)	Заглушка (пробка) нік. Ду 40 з	1 1/2" з	25 / 5	0,120
A1095A ко(нк)	Заглушка (пробка) нік. з контр. отв. Ду 40 з	1 1/2" з	25 / 5	0,122
A1096A(нк)	Заглушка (пробка) нік. Ду 50 з	2" з	15 / 5	0,185
A1096Ако(нк)	Заглушка (пробка) нік. з контр. отв. Ду 50 з	2" з	15 / 5	0,187

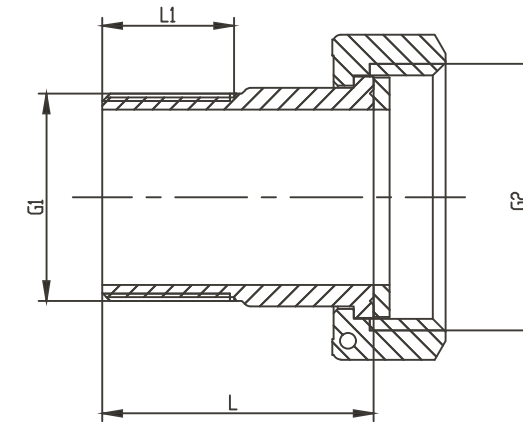


Артикул / Code	Найменування / Name	Розмір / Size	Норма пак., шт. / Pack. standard, pcs. Коробка / Пакет / Box / Package	Вага, кг / Weight, kg
Б2705КА	К-т. приєдн. для поб. техн. Ду 15 в х 10 з	1/2" x 3/8"	100 / 1	0,045
Б2709-1КА	К-т. приєдн. для ліч. води без прокл. Ду 20 в х 15 з	3/4" в х 1/2" з	100 / 1	0,100
Б2709-1КрА	К-т. приєдн. для ліч. води з гум. прокл. Ду 20 в х 15 з	3/4" в х 1/2" з	100 / 1	0,105
Б2709-1К6А	К-т. приєдн. для ліч. води з бік. прокл. Ду 20 в х 15 з	3/4" в х 1/2" з	100 / 1	0,105
Б2709-2КА	-т. приєдн. для ліч. води без прокл. Ду 20 в х 15 з	3/4" в х 1/2" з	100 / 1	0,105
Б2709-2КрА	К-т. приєдн. для ліч. води з гум. прокл. Ду 20 в х 15 з	3/4" в х 1/2" з	100 / 1	0,110
Б2709-2К6А	К-т. приєдн. для ліч. води з бік. прокл. Ду 20 в х 15 з	3/4" в х 1/2" з	100 / 1	0,110
Б2750КА	К-т. приєдн. для ліч. води без прокл. Ду 20 в х 15 з	3/4" в х 1/2" з	70 / 1	0,125
Б2750К6А	К-т. приєдн. для ліч. води з бік. прокл. Ду 20 в х 15 з	3/4" в х 1/2" з	70 / 1	0,125
Б2715-1КА	К-т. приєдн. для ліч. води без прокл. Ду 25 в х 20 з	1" в х 3/4" з	60 / 1	0,163
Б2715-1К6А	К-т. приєдн. для ліч. води з бік. прокл. Ду 25 в х 20 з	1" в х 3/4" з	60 / 1	0,168
Б2715-1КпА	К-т. приєдн. для ліч. води з прокл. з пол. Ду 25 в х 20 з	1" в х 3/4" з	60 / 1	0,166
Б2745КА	К-т. приєдн. для ліч. води без прокл. Ду 32 в х 25 з	1 1/4" в х 1" з	30 / 1	0,285
Б2748КА	К-т. приєдн. для ліч. води без прокл. Ду 40 в х 32 з	1 1/2" в х 1 1/4" з	20 / 1	0,407
Б2743КА	К-т. приєдн. для ліч. води без прокл. Ду 50 в х 40 з	2" в х 1 1/2" з	10 / 1	0,770
Б2745К6А	К-т. приєдн. для ліч. води з бік. прокл. Ду 32 в х 25 з	1 1/4" в х 1" з	30 / 1	0,292
Б2748К6А	К-т. приєдн. для ліч. води з бік. прокл. Ду 40 в х 32 з	1 1/2" в х 1 1/4" з	20 / 1	0,418
Б2743К6А	К-т. приєдн. для ліч. води з бік. прокл. Ду 50 в х 40 з	2" в х 1 1/2" з	10 / 1	0,790

\* комплект приєднувальний для лічильників води (2 гайки + 2 штуцери + 2 прокладки)

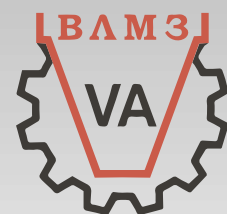
\* the connection kit for metering devices includes: 2 nuts with lock holes, 2 drain nozzles, 2 layings (biconite, paronite, rubber).

## КОМПЛЕКТИ ПРИЄДНУВАЛЬНІ ДЛЯ ПРИСТРОЇВ ОБЛІКУ / METERING DEVICES CONNECTION KIT

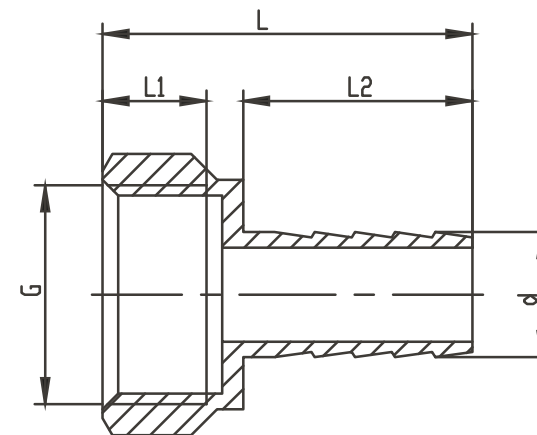


### Нікельовані / Nickel-plated

Артикул / Code	Найменування / Name	Розмір / Size	Норма пак., шт. / Pack. standard, pcs. Коробка / Пакет / Box / Package	Вага, кг / Weight, kg
Б2705КА(нк)	К-т. приєдн. нік. для поб. техн. Ду 15 в х 10 з	1/2" x 3/8"	100 / 1	0,045
Б2709-1КА(нк)	К-т. приєдн. нік. для ліч. води без прокл. Ду 20 в х 15 з	3/4" в х 1/2" з	100 / 1	0,100
Б2709-1КрА(нк)	К-т. приєдн. нік. для ліч. води з гум. прокл. Ду 20 в х 15 з	3/4" в х 1/2" з	100 / 1	0,105
Б2709-1К6А(нк)	К-т. приєдн. нік. для ліч. води з бік. прокл. Ду 20 в х 15 з	3/4" в х 1/2" з	100 / 1	0,105
Б2709-2КА(нк)	К-т. приєдн. нік. для ліч. води без прокл. Ду 20 в х 15 з	3/4" в х 1/2" з	100 / 1	0,105
Б2709-2КрА(нк)	К-т. приєдн. нік. для ліч. води з гум. прокл. Ду 20 в х 15 з	3/4" в х 1/2" з	100 / 1	0,110
Б2709-2К6А(нк)	К-т. приєдн. нік. для ліч. води з бік. прокл. Ду 20 в х 15 з	3/4" в х 1/2" з	100 / 1	0,110
Б2750КА(нк)	К-т. приєдн. нік. для ліч. води без прокл. Ду 20 в х 15 з	3/4" в х 1/2" з	70 / 1	0,125
Б2750К6А(нк)	К-т. приєдн. нік. для ліч. води з бік. прокл. Ду 20 в х 15 з	3/4" в х 1/2" з	70 / 1	0,125
Б2715-1КА(нк)	К-т. приєдн. нік. для ліч. води без прокл. Ду 25 в х 20 з	1" в х 3/4" з	60 / 1	0,163
Б2715-1К6А(нк)	К-т. приєдн. нік. для ліч. води з бік. прокл. Ду 25 в х 20 з	1" в х 3/4" з	60 / 1	0,168
Б2715-1КпА(нк)	К-т. приєдн. нік. для ліч. води з прокл. з пол. Ду 25 в х 20 з	1" в х 3/4" з	60 / 1	0,166
Б2745КА(нк)	К-т. приєдн. нік. для ліч. води без прокл. Ду 32 в х 25 з	1 1/4" в х 1" з	30 / 1	0,285
Б2748КА(нк)	К-т. приєдн. нік. для ліч. води без прокл. Ду 40 в х 32 з	1 1/2" в х 1 1/4" з	20 / 1	0,407
Б2743КА(нк)	К-т. приєдн. нік. для ліч. води без прокл. Ду 50 в х 40 з	2" в х 1 1/2" з	10 / 1	0,770
Б2745К6А(нк)	К-т. приєдн. нік. для ліч. води з бік. прокл. Ду 32 в х 25 з	1 1/4" в х 1" з	30 / 1	0,292
Б2748К6А(нк)	К-т. приєдн. нік. для ліч. води з бік. прокл. Ду 40 в х 32 з	1 1/2" в х 1 1/4" з	20 / 1	0,418
Б2743К6А(нк)	К-т. приєдн. нік. для ліч. води з бік. прокл. Ду 50 в х 40 з	2" в х 1 1/2" з	10 / 1	0,790



## НАКІНЕЧНИК ІЗ ВНУТРІШНЬОЮ РІЗЬБОЮ / FEMALE THREAD NIPPLE



Артикул / Code	Найменування / Name	Розмір / Size	Норма пак., шт. / Pack. standard, pcs. / Коробка / Paket / Box / Package	Вага, кг / Weight, kg
A2025A	Накінечн. для шланга 8 мм із внутр. різьб. ДУ 15	1/2" в x 8 мм	150 / 50	0,023
A2027A	Накінечн. для шланга 10 мм із внутр. різьб. ДУ 15	1/2" в x 10 мм	150 / 50	0,025
A2029A	Накінечн. для шланга 12 мм із внутр. різьб. ДУ 15	1/2" в x 12 мм	150 / 50	0,025
A2031A	Накінечн. для шланга 14 мм із внутр. різьб. ДУ 15	1/2" в x 14 мм	150 / 50	0,029
A2033A	Накінечн. для шланга 16 мм із внутр. різьб. ДУ 15	1/2" в x 16 мм	120 / 40	0,030
A2035A	Накінечн. для шланга 18 мм із внутр. різьб. ДУ 15	1/2" в x 18 мм	100 / 50	0,033
A2037A	Накінечн. для шланга 20 мм із внутр. різьб. ДУ 15	1/2" в x 20 мм	100 / 50	0,034
A2039-1A	Накінечн. для шланга 10 мм із внутр. різьб. ДУ 20	3/4" в x 10 мм	100 / 50	0,035
A2039A	Накінечн. для шланга 12 мм із внутр. різьб. ДУ 20	3/4" в x 12 мм	100 / 50	0,036
A2041A	Накінечн. для шланга 14 мм із внутр. різьб. ДУ 20	3/4" в x 14 мм	80 / 40	0,040
A2043A	Накінечн. для шланга 16 мм із внутр. різьб. ДУ 20	3/4" в x 16 мм	80 / 40	0,042
A2045A	Накінечн. для шланга 18 мм із внутр. різьб. ДУ 20	3/4" в x 18 мм	80 / 40	0,044
A2047A	Накінечн. для шланга 20 мм із внутр. різьб. ДУ 20	3/4" в x 20 мм	80 / 40	0,045
A2051A	Накінечн. для шланга 25 мм із внутр. різьб. ДУ 20	3/4" в x 25 мм	60 / 20	0,048
A2067A	Накінечн. для шланга 20 мм із внутр. різьб. ДУ 25	1" в x 20 мм	40 / 10	0,065
A2069A	Накінечн. для шланга 25 мм із внутр. різьб. ДУ 25	1" в x 25 мм	40 / 10	0,069
A2071A	Накінечн. для шланга 30 мм із внутр. різьб. ДУ 25	1" в x 30 мм	40 / 5	0,071

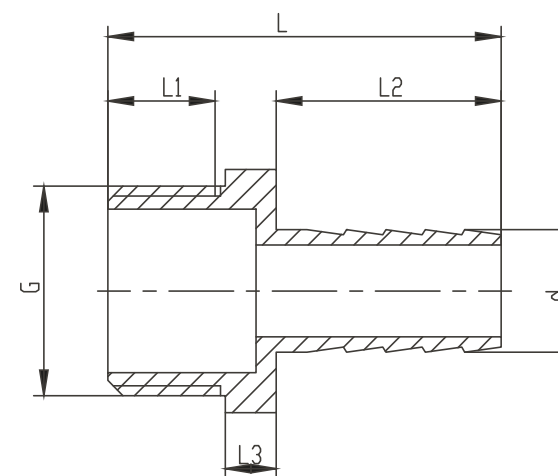
### Нікельовані / Nickel-plated

Артикул / Code	Найменування / Name	Розмір / Size	Норма пак., шт. / Pack. standard, pcs. / Коробка / Paket / Box / Package	Вага, кг / Weight, kg
A2025A(нк)	Накінечн. нік. для шланга 8 мм із внутр. різьб. ДУ 15	1/2" в x 8 мм	150 / 50	0,023
A2027A(нк)	Накінечн. нік. для шланга 10 мм із внутр. різьб. ДУ 15	1/2" в x 10 мм	150 / 50	0,025
A2029A(нк)	Накінечн. нік. для шланга 12 мм із внутр. різьб. ДУ 15	1/2" в x 12 мм	150 / 50	0,025
A2031A(нк)	Накінечн. нік. для шланга 14 мм із внутр. різьб. ДУ 15	1/2" в x 14 мм	150 / 50	0,029
A2033A(нк)	Накінечн. нік. для шланга 16 мм із внутр. різьб. ДУ 15	1/2" в x 16 мм	120 / 40	0,030
A2035A(нк)	Накінечн. нік. для шланга 18 мм із внутр. різьб. ДУ 15	1/2" в x 18 мм	100 / 50	0,033
A2037A(нк)	Накінечн. нік. для шланга 20 мм із внутр. різьб. ДУ 15	1/2" в x 20 мм	100 / 50	0,034
A2039-1A(нк)	Накінечн. нік. для шланга 10 мм із внутр. різьб. ДУ 20	3/4" в x 10 мм	100 / 50	0,035
A2039A(нк)	Накінечн. нік. для шланга 12 мм із внутр. різьб. ДУ 20	3/4" в x 12 мм	100 / 50	0,036
A2041A(нк)	Накінечн. нік. для шланга 14 мм із внутр. різьб. ДУ 20	3/4" в x 14 мм	80 / 40	0,040
A2043A(нк)	Накінечн. нік. для шланга 16 мм із внутр. різьб. ДУ 20	3/4" в x 16 мм	80 / 40	0,042
A2045A(нк)	Накінечн. нік. для шланга 18 мм із внутр. різьб. ДУ 20	3/4" в x 18 мм	80 / 40	0,044
A2047A(нк)	Накінечн. нік. для шланга 20 мм із внутр. різьб. ДУ 20	3/4" в x 20 мм	80 / 40	0,045
A2051A(нк)	Накінечн. нік. для шланга 25 мм із внутр. різьб. ДУ 20	3/4" в x 25 мм	60 / 20	0,048
A2067A(нк)	Накінечн. нік. для шланга 20 мм із внутр. різьб. ДУ 25	1" в x 20 мм	40 / 10	0,065
A2069A(нк)	Накінечн. нік. для шланга 25 мм із внутр. різьб. ДУ 25	1" в x 25 мм	40 / 10	0,069
A2071A(нк)	Накінечн. нік. для шланга 30 мм із внутр. різьб. ДУ 25	1" в x 30 мм	40 / 5	0,071





## НАКІНЕЧНИК ІЗ ЗОВНІШНЬОЮ РІЗЬБОЮ / MALE THREAD NIPPLE



### Нікельовані / Nickel-plated

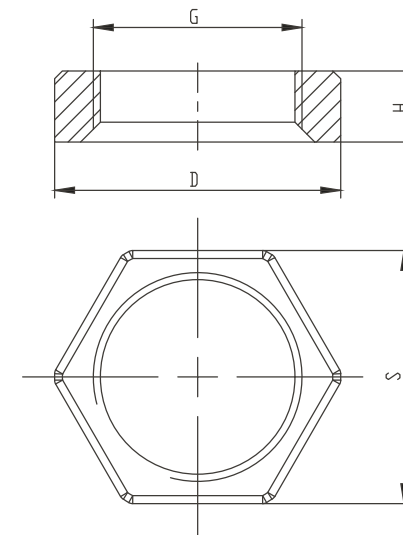
Артикул / Code	Найменування / Name	Розмір / Size	Норма пак., шт. / Pack. standard, pcs. / Коробка / Paket / Box / Package	Вага, кг / Weight, kg
A2022A	Накінечн. для шланга 6 мм із зовн. різьб. ДУ 15	1/2" з х 6 мм	200 / 50	0,022
A2026A	Накінечн. для шланга 8 мм із зовн. різьб. ДУ 15	1/2" з х 8 мм	150 / 50	0,026
A2028A	Накінечн. для шланга 10 мм із зовн. різьб. ДУ 15	1/2" з х 10 мм	150 / 50	0,028
A2030A	Накінечн. для шланга 12 мм із зовн. різьб. ДУ 15	1/2" з х 12 мм	120 / 40	0,031
A2032A	Накінечн. для шланга 14 мм із зовн. різьб. ДУ 15	1/2" з х 14 мм	120 / 40	0,032
A2034A	Накінечн. для шланга 16 мм із зовн. різьб. ДУ 15	1/2" з х 16 мм	100 / 50	0,034
A2036A	Накінечн. для шланга 18 мм із зовн. різьб. ДУ 15	1/2" з х 18 мм	100 / 50	0,038
A2038A	Накінечн. для шланга 20 мм із зовн. різьб. ДУ 15	3/4" з х 20 мм	100 / 50	0,038
A2040-1A	Накінечн. для шланга 10 мм із зовн. різьб. ДУ 20	3/4" з х 10 мм	100 / 50	0,040
A2040A	Накінечн. для шланга 12 мм із зовн. різьб. ДУ 20	3/4" з х 12 мм	100 / 50	0,042
A2042A	Накінечн. для шланга 14 мм із зовн. різьб. ДУ 20	3/4" з х 14 мм	80 / 40	0,046
A2044A	Накінечн. для шланга 16 мм із зовн. різьб. ДУ 20	3/4" з х 16 мм	80 / 40	0,047
A2046A	Накінечн. для шланга 18 мм із зовн. різьб. ДУ 20	3/4" з х 18 мм	80 / 40	0,050
A2048A	Накінечн. для шланга 20 мм із зовн. різьб. ДУ 20	3/4" з х 20 мм	60 / 20	0,052
A2052A	Накінечн. для шланга 25 мм із зовн. різьб. ДУ 20	3/4" з х 25 мм	60 / 20	0,054
A2068A	Накінечн. для шланга 20 мм із зовн. різьб. ДУ 25	1" з х 20 мм	40 / 10	0,071
A2070A	Накінечн. для шланга 25 мм із зовн. різьб. ДУ 25	1" з х 25 мм	40 / 10	0,075
A2072A	Накінечн. для шланга 30 мм із зовн. різьб. ДУ 25	1" з х 30 мм	40 / 5	0,077

Артикул / Code	Найменування / Name	Розмір / Size	Норма пак., шт. / Pack. standard, pcs. / Коробка / Paket / Box / Package	Вага, кг / Weight, kg
A2022A(нк)	Накінечн. нік. для шланга 6 мм із зовн. різьб. ДУ 15	1/2" з х 6 мм	200 / 50	0,022
A2026A(нк)	Накінечн. нік. для шланга 8 мм із зовн. різьб. ДУ 15	1/2" з х 8 мм	150 / 50	0,026
A2028A(нк)	Накінечн. нік. для шланга 10 мм із зовн. різьб. ДУ 15	1/2" з х 10 мм	150 / 50	0,028
A2030A(нк)	Накінечн. нік. для шланга 12 мм із зовн. різьб. ДУ 15	1/2" з х 12 мм	120 / 40	0,031
A2032A(нк)	Накінечн. нік. для шланга 14 мм із зовн. різьб. ДУ 15	1/2" з х 14 мм	120 / 40	0,032
A2034A(нк)	Накінечн. нік. для шланга 16 мм із зовн. різьб. ДУ 15	1/2" з х 16 мм	100 / 50	0,034
A2036A(нк)	Накінечн. нік. для шланга 18 мм із зовн. різьб. ДУ 15	1/2" з х 18 мм	100 / 50	0,038
A2038A(нк)	Накінечн. нік. для шланга 20 мм із зовн. різьб. ДУ 15	3/4" з х 20 мм	100 / 50	0,038
A2040-1A(нк)	Накінечн. нік. для шланга 10 мм із зовн. різьб. ДУ 20	3/4" з х 10 мм	100 / 50	0,040
A2040A(нк)	Накінечн. нік. для шланга 12 мм із зовн. різьб. ДУ 20	3/4" з х 12 мм	100 / 50	0,042
A2042A(нк)	Накінечн. нік. для шланга 14 мм із зовн. різьб. ДУ 20	3/4" з х 14 мм	80 / 40	0,046
A2044A(нк)	Накінечн. нік. для шланга 16 мм із зовн. різьб. ДУ 20	3/4" з х 16 мм	80 / 40	0,047
A2046A(нк)	Накінечн. нік. для шланга 18 мм із зовн. різьб. ДУ 20	3/4" з х 18 мм	80 / 40	0,050
A2048A(нк)	Накінечн. нік. для шланга 20 мм із зовн. різьб. ДУ 20	3/4" з х 20 мм	60 / 20	0,052
A2052A(нк)	Накінечн. нік. для шланга 25 мм із зовн. різьб. ДУ 20	3/4" з х 25 мм	60 / 20	0,054
A2068A(нк)	Накінечн. нік. для шланга 20 мм із зовн. різьб. ДУ 25	1" з х 20 мм	40 / 10	0,071
A2070A(нк)	Накінечн. нік. для шланга 25 мм із зовн. різьб. ДУ 25	1" з х 25 мм	40 / 10	0,075
A2072A(нк)	Накінечн. нік. для шланга 30 мм із зовн. різьб. ДУ 25	1" з х 30 мм	40 / 5	0,077

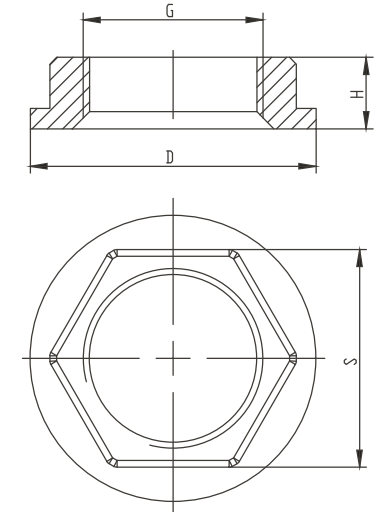


## КОНТРГАЙКИ, КОНТРГАЙКИ ШАЙБИ / LOCK NUT, LOCK NUT WASHER

КОНТРГАЙКА



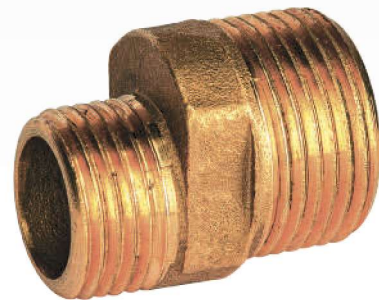
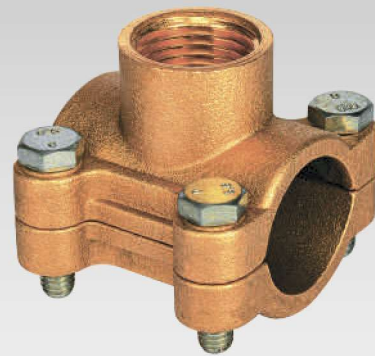
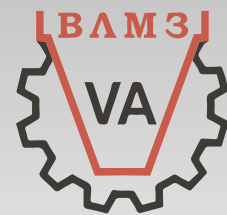
КОНТРГАЙКА ШАЙБА



### Нікельовані / Nickel-plated

Артикул / Code	Найменування / Name	Розмір / Size	Норма пак., шт. / Pack. standard, pcs. Коробка / Пакет / Box / Package	Вага, кг / Weight, kg
A1201A	Контргайка L = 9 Ду 15	1/2"	300 / 100	0,019
A1209A	Контргайка шайба Ду 15	1/2"	150 / 50	0,014
A1215A	Контргайка L = 6,5 Ду 15	1/2"	300 / 100	0,014
A1202A	Контргайка L = 9 Ду 20	3/4"	150 / 50	0,030
A1210A	Контргайка шайба Ду 20	3/4"	200 / 50	0,021
A1216A	Контргайка L = 7 Ду 20	3/4"	100 / 50	0,023
A1203A	Контргайка L = 11 Ду 25	1"	100 / 50	0,060
A1211A	Контргайка шайба Ду 25	1"	120 / 40	0,031
A1217A	Контргайка L = 9 Ду 25	1"	120 / 40	0,048

Артикул / Code	Найменування / Name	Розмір / Size	Норма пак., шт. / Pack. standard, pcs. Коробка / Пакет / Box / Package	Вага, кг / Weight, kg
A1201A(нк)	Контргайка L = 9 нік. Ду 15	1/2"	300 / 100	0,019
A1209A(нк)	Контргайка шайба нік. Ду 15	1/2"	150 / 50	0,014
A1215A(нк)	Контргайка L = 6,5 нік. Ду 15	1/2"	300 / 100	0,014
A1202A(нк)	Контргайка L = 9 нік. Ду 20	3/4"	150 / 50	0,030
A1210A(нк)	Контргайка шайба нік. Ду 20	3/4"	200 / 50	0,021
A1216A(нк)	Контргайка L = 7 нік. Ду 20	3/4"	100 / 50	0,023
A1203A(нк)	Контргайка L = 11 нік. Ду 25	1"	100 / 50	0,060
A1211A(нк)	Контргайка шайба нік. Ду 25	1"	120 / 40	0,031
A1217A(нк)	Контргайка L = 9 нік. Ду 25	1"	120 / 40	0,048



## ВІДВІД НАКЛАДНИЙ ТРУБНИЙ / PIPE CONSIGNMENT TAP (INSERT)

Артикул / Code	Найменування / Name	Розмір / Size	Норма пак., шт. / Pack. standard, pcs. Коробка / Пакет / Box / Package	Вага, кг / Weight, kg
Б3801А	Відвід накладний трубний Ду 15	1/2"	20 / 5	0,196
Б3802А	Відвід накладний трубний Ду 20	3/4"	15 / 5	0,206
Б3803А	Відвід накладний трубний Ду 25	1"	15 / 5	0,240

## ШТУЦЕР ЗЛИВНИЙ (ВРІЗАННЯ ДЛЯ ЄМНОСТІ) / DRAIN NOZZLE

Артикул / Code	Найменування / Name	Розмір / Size	Норма пак., шт. / Pack. standard, pcs. Коробка / Пакет / Box / Package	Вага, кг / Weight, kg
Б5101А	Штуцер зливний (вріз. для ємн.) Ду 15	1/2"	50 / 10	0,095
Б5102А	Штуцер зливний (вріз. для ємн.) Ду 16	3/4"	40 / 10	0,112

### Нікельовані / Nickel-plated

Артикул / Code	Найменування / Name	Розмір / Size	Норма пак., шт. / Pack. standard, pcs. Коробка / Пакет / Box / Package	Вага, кг / Weight, kg
Б5101А(нк)	Штуцер нік. зливний (вріз. для ємн.) Ду 15	1/2"	50 / 10	0,095
Б5102А(нк)	Штуцер нік. зливний (вріз. для ємн.) Ду 16	3/4"	40 / 10	0,112

## ПАТРУБОК ЕКСЦЕНТРИКОВИЙ / ECCENTRIC REDUCER

Артикул / Code	Найменування / Name	Розмір / Size	Норма пак., шт. / Pack. standard, pcs. Коробка / Пакет / Box / Package	Вага, кг / Weight, kg
Б3202А	Патрубок ексц. L = 36 для наст. зміш. Ду 20 з x 15 з	3/4" з x 1/2" з	80 / 20	0,054

### Нікельовані / Nickel-plated

Артикул / Code	Найменування / Name	Розмір / Size	Норма пак., шт. / Pack. standard, pcs. Коробка / Пакет / Box / Package	Вага, кг / Weight, kg
Б3202А(нк)	Патрубок нік. ексц. L = 36 для наст. зміш. Ду 20 з x 15 з	3/4" з x 1/2" з	80 / 20	0,054